



RÈGLEMENT des COMPÉTITIONS  
IAU ARBALÈTE FIELD

2014



RÈGLEMENT des COMPÉTITIONS  
IAU ARBALÈTE FIELD

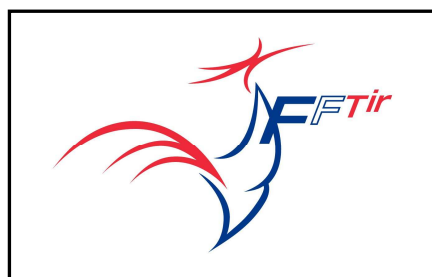
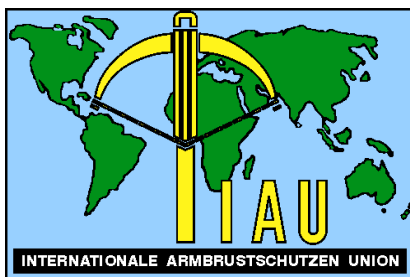
2014



# INTERNATIONAL CROSSBOW SHOOTING UNION

-----

## DIVISION FIELD



## RÈGLEMENT des COMPÉTITIONS

Fédération Française de Tir 38 rue Brunel 75017 PARIS  
T. : +33 (0)1 58 05 45 45 Fax : + 33 (0)1 55 37 99 93

*Mise-à-jour de C. MÉCHIN (CNA)*

## Sommaire

Article	Sommaire	Page
Article 301	Compétitions internationales	6
Article 302	Cérémonies officielles	10
Article 303	Compétitions par équipes et individuelles	11
Article 304	Règles de participation et nationalité	14
Article 305	Contrôle antidopage	16
Article 306	Droits d'inscription	18
Article 307	Invitations et formulaires d'inscription	19
Article 308	Compétitions internationales, Titres et récompenses	21
Article 309	Résultats	24
Article 310	Records	25
Article 311	Juges Internationaux	27
Article 312	Arbitres	30
Article 313	Marqueurs	32
Article 314	Organisation du tir en plein air	35
Article 315	Organisation du tir en salle	41
Article 316	Installations de tir	44
Article 317	Visuel des cibles	49
Article 318	Épreuves internationales	52
Article 319	Affectation des postes de tir	55
Article 320	Entraînement	58
Article 321	Chronométrage et signaux	62
Article 322	Position de tir	67
Article 323	Tirs d'essai	69
Article 324	Tirs de compétition	72
Article 325	Comptage des points	74
Article 326	Contrôles sur l'arbalète	81
Article 327	Spécification des flèches	92
Article 328	Panne d'équipement, réparation et interférence	94
Article 329	Accessoires optiques	96
Article 330	Habillement et équipement	97



**Révisé 1<sup>er</sup> Janvier 2014**

<b>Article</b>	<b>Sommaire</b>	<b>Page</b>
Article 331	Oriflamme	<b>101</b>
Article 332	Sécurité et bonne conduite	<b>102</b>
Article 333	Assistance et Coaching	<b>105</b>
Article 334	Contrôle des équipements	<b>106</b>
Article 335	Sanctions disciplinaires	<b>108</b>
Article 336	Réclamations, appels et grand appel	<b>110</b>
Article 337	Priorité, interprétation et modifications	<b>112</b>
Article 338	Conduite des WC/RC	<b>113</b>
Article 339	Publicité et sponsoring	<b>114</b>
Article 350	Finale 50 mètres	<b>116</b>
<b>Annexe</b>	<b>IAU Déclaration du tireur</b>	<b>123</b>



## Abréviations

<b>cca.</b>	approximativement
<b>CE</b>	Cup Events
<b>DOS</b>	Director Of Shooting
<b>FC</b>	Field Captain
<b>FJ</b>	Field Judge
<b>FITA</b>	Fédération Internationale de Tir à l'Arc
<b>IAU</b>	Internationale Armbrustschützen Union
<b>IAU EC</b>	IAU Executive Committee
<b>IC</b>	International Championship
<b>IJ</b>	International Judge
<b>IJC</b>	International Judges Committee
<b>ISSF</b>	International Sport Shooting Union
<b>IOC</b>	International Olympic Committee
<b>NTM</b>	National Team Manager
<b>OC</b>	Organizing Committee
<b>RC</b>	Regional Championship
<b>SFr.</b>	Swiss Francs
<b>T</b>	Tournament
<b>TC</b>	Technical Committee
<b>VTCS</b>	Visual Time Control System
<b>WC</b>	World Championship



## Définitions

<b>Arbalist</b>	<b>Arbalétrier</b> – tireur (compétiteur) à l'arbalète
<b>Bolt</b>	<b>Flèche</b> – le projectile tiré par l'arbalète field (ou <b>arrow</b> )
<b>Butt</b>	<b>Butoir</b> – réceptacle de la cible
<b>Catch</b>	<b>Gâchette</b> – partie du mécanisme de détente qui tient la corde d'une arbalète armée (ou <b>latch, claw</b> )
<b>Cock</b>	<b>Armer</b> – action de positionner le mécanisme de détente avant de bander l'arbalète
<b>Division</b>	<b>Division</b> - Match ou Field Division de l'IAU, selon le contexte
<b>Confederation</b>	<b>Confédération</b> - groupe de fédérations IAU, contrôlant une région géographique
<b>Federation</b>	<b>Fédération</b> – association, fédération, union ou autre membre de la Division Field de l'IAU, représentant un pays
<b>Field</b>	<b>Field</b> – relatif au tir Field
<b>Field Division</b>	<b>Division Field</b> - Division Field de l'IAU
<b>Hanger</b>	<b>Pendant</b> – une flèche pendante sur l'avant de la cible
<b>Load</b>	<b>Charger</b> – placer une flèche sur une arbalète bandée
<b>Prod</b>	<b>Arc</b> – partie de l'arbalète qui emmagasine l'énergie de propulsion de la flèche (ou <b>lath, bow, limbs</b> )
<b>Rebound</b>	<b>Rebond</b> – flèche qui a touché le visuel de la cible et qui a rebondi
<b>Region</b>	<b>Continent</b> - Europe, Asie, Amériques, etc. (peut être contrôlé par une Confédération)



## Révisé 1<sup>er</sup> Janvier 2014

<b>Relay</b>	<b>Série</b> – groupe de tireurs tirant ensemble
<b>Sanctioned</b>	<b>Approuvé</b> - compétition internationale reconnue par l'IAU ( <b>event</b> )
<b>Span</b>	<b>Bander</b> – action de bander la corde d'une arbalète armée pour engager la gâchette

## Équipements de contrôle labellisés

L'IAU homologue les équipements de contrôle labellisés par l'ISSF.

Les équipements spécifiques IAU (contrôle du poids des arcs, gabarits pour visuels des cibles, comptage électronique pour Finale,...) sont labellisés par décision du Comité Technique Field (TC) au regard de la description et de la notice d'utilisation de ces équipements.

## Autres publications IAU

IAU Constitution

Judges' Guidelines

Description of Finals Competition

Guidelines for Organizers of IAU Field Crossbow WC or RC

Guidelines for Cup Events

Prerequisites for Hosting World Championships



## Révisé 1<sup>er</sup> Janvier 2014

### Art. 301 COMPÉTITIONS INTERNATIONALES

L'IAU reconnaît les compétitions suivantes :

Hiérarchie	Sigle	Organisé par
Championnats du Monde	<b>WC</b>	IAU
Championnats Continentaux	<b>RC</b>	Continent et IAU
Compétitions Internationales	<b>IC</b>	Fédération et IAU
Coupes	<b>CE</b>	Fédération et IAU
Championnats Nationaux	<b>NT</b>	Fédération
Tournois	<b>T</b>	Clubs et Fédérations

#### Préambule

Pour organiser un **WC** ou **RC**, se référer aux documents distincts “**Guidelines for Organizers of World and Regional Championships**”.

Les Fédérations désireuses d'organiser un **WC** doivent avoir organisé avec succès un **RC**, **CE** ou **IC**.

L'attribution d'un **WC** à un continent se fera autant que possible par rotation entre Europe, Asie, Amériques, Europe, etc...

Les candidatures pour un **WC/ RC** devront faire l'objet d'une demande officielle écrite auprès du **Comité Exécutif** via le **Comité Technique** en respectant les conditions requises se trouvant dans les “**Guidelines for Conduct of World and Regional Championships**”.

Devront être pris en compte pour toutes les équipes des fédérations adhérentes et de manière détaillée dans cette demande les points suivants : importance du site, localisation, nombre de cibles/compétiteurs, direction du tir, sécurité, hébergement, transports et organisation de l'administration, un budget détaillé précisant les sponsors, le soutien gouvernemental, le personnel, les officiels, l'expérience...

Ces demandes écrites seront soumises au vote des délégués de la Division **Field** présents à l'Assemblée Générale de l'IAU ou lors d'une réunion de la Division Field (selon ce qui sera le plus commode).

301.1 Les Championnats **IAU** seront conduits conformément aux règles **IAU**. Les Fédérations d'accueil seront déterminées en fonction des critères suivants :

301.1.1 A un **WC** : au moins sept (7) fédérations représentées.  
Les **WC** se dérouleront tous les deux (2) ans (années impaires).  
**Pas de WC (mais RC) les années olympiques.**  
*initialisation : RC en 2013 et 2016, WC en 2014 et 2015,*  
*puis rythme normal : RC en 2018 et 2020, WC en 2017 et 2019*

301.1.2 A un **RC** : au moins cinq (5) fédérations représentées, pas obligatoirement du continent **IAU** en question, c'est-à-dire Championnats d'Europe, 5 pays d'Europe. Les **RC** peuvent être organisés tous les deux (2) pour les continents **IAU** d'Europe, Amériques et Asie (incluant Pacifique).

301.2 Il y aura deux (2) autres classes de Compétitions Internationales (sans titre) :

- Coupes (**CE**) et,
- Compétitions Internationales (**IC**)



Révisé 1<sup>er</sup> Janvier 2009

- 301.2.1 Les **CE et IC** sont destinées à permettre la participation d'un maximum de fédérations à un coût le plus modeste possible. **CE et IC** sont destinées à promouvoir la participation des tireurs en ambiance internationale et à développer l'aptitude des fédérations à organiser des compétitions internationales.
- 301.2.2 Le nombre maximum sera de deux (2) **CE** par continent et par an en tant que Coupe Régionale (Coupe d'Europe, Coupe d'Asie,...), avec si possible une participation de trois (3) pays de ce continent (Art. 301.1.2).
- 301.2.3 Le nombre maximum sera de trois (3) **Coupes du Monde** par an avec au moins cinq (5) pays avec des équipes mixtes nationales et individuels. Une équipe nationale est composée de trois (3) tireurs : 1 Homme, 1 Dame et soit 1 Cadet, 1 Junior ou 1 Vétéran.

Les records du Monde seront homologués aux **CE**, si la conduite des épreuves a été conforme à l'(Art. 310). L'épreuve doit être approuvée par le Comité exécutif de l'**IAU**.



Révisé 1<sup>er</sup> Janvier 2009

- 301.4 Les championnats **WC et RC** peuvent se tenir avec les championnats **WC et RC Match 10 et 30 mètres**.
- 301.5 **Championnats du Monde et Régionaux (WC et RC) en salle** : L'**IAU** peut homologuer les demandes des fédérations désireuses d'organiser des championnats **WC** et/ou **RC** en salle. Ces compétitions devront être conduites conformément aux règles suivantes :
- 301.5.1 A un Championnat du Monde **WC (en salle)**, il y aura au moins **sept (7)** fédérations représentées. Le **WC** se tiendra tous les deux (2) ans (années paires), mais pas plus.
- 301.5.2 A un Championnat Régional **RC (en salle)**, il y aura au moins **cinq (5)** fédérations présentes, pas obligatoirement du même continent en question, (c'est-à-dire Championnat d'Europe, 5 pays d'Europe). Le **RC** se tiendra tous les deux (2) ans pour les régions **IAU** d'Europe, Amériques et Asie (dont le Pacifique).



Révisé 1<sup>er</sup> Juillet 2001

## Art. 302 CÉRÉMONIES OFFICIELLES

- 302.1 **Réception:** Lors d'un **WC** et **RC**, et dans la mesure du possible, les représentants des fédérations participantes et de l'**IAU** seront reçus par une personnalité locale.
- 302.2 **Cérémonie d'Ouverture :** au début d'un **WC** ou d'un **RC**, le drapeau **IAU** sera remis au Comité d'Organisation (**OC**) et solennellement hissé au cours d'une manifestation conduite par les organisateurs. Compétiteurs et officiels défileront sur un parcours déterminé puis se placeront avec les équipes nationales pendant la cérémonie. L'**OC** pourra proposer d'autres divertissements culturels ou autres s'il le désire.
- 302.3 **Remise des récompenses :** Le Président de l'**IAU** ou son représentant présidera la cérémonie appropriée à la remise des récompenses sur le terrain de tir. Les drapeaux des fédérations nationales d'arbalète seront autorisés. Les hymnes pourront être joués.
- 302.3.1 **Distribution de prix spéciaux :** Ces récompenses telles que les Médailles de Participation seront distribuées au cours de la même cérémonie, après la remise des médailles officielles.
- 302.4 **Cérémonie de Clôture :** A la fin de la remise des récompenses, le drapeau **IAU** sera solennellement descendu et remis entre les mains du **Comité Exécutif (EC)** de l'**IAU** chargé de sa garde.



Révisé 1<sup>er</sup> Janvier 2014

## Art. 303 COMPÉTITIONS par ÉQUIPES et INDIVIDUELLES

- 303.1 Lors d'un **WC** et **RC**, compétitions par Équipes et individuelles seront organisées avec ce règlement. Se référer également documents distincts "**Guidelines for Organizers of IAU Championships**" et "**Guidelines for IAU Cup Events**"
- 303.2 **Compétitions par équipes :** Chaque fédération a le droit d'inscrire **six (6)** équipes exclusivement nationales par pays. Les équipes devront être constituées de :
- HOMMES :** Trois (3) compétiteurs;  
**DAMES :** Trois (3) compétiteurs;  
**CADETS :** Trois (3) compétiteurs (mixte);  
**JUNIORS :** Trois (3) compétiteurs (mixte);  
**SENIORS/VÉTÉRANS :** Trois (3) compétiteurs mixte);  
**HANDICAPÉS Physiques :** Trois (3) compétiteurs (mixte)
- 303.2.1 **Équipes mixtes (deux sexes) sont autorisées :** Lorsqu'une fédération n'a pas assez de tireurs pour inscrire une équipe complète, elle peut participer avec une équipe mixte. De telles équipes seront classées dans une équipe catégorie Hommes ainsi que tous les individuels la constituant.



**Révisé 1<sup>er</sup> Janvier 2005**

**303.3 Remplaçants :**

Les fédérations peuvent fournir des remplaçants pour leurs équipes. Ils doivent être listés dans l'ordre entre tireurs et remplaçants. Ces remplacements devront n'avoir lieu qu'avec l'accord du Comité Exécutif (EC) Field de l'IAU. Pas de substitution permise après le début de la première manche.

**303.4 Compétiteurs Individuels :**

303.4.1 Chaque fédération nationale peut engager une (1) équipe de trois (3) tireurs (Art. 303.2) et un tireur individuel dans toutes les catégories.

303.4.2 Une fédération ne pouvant pas engager une équipe complète, peut inscrire des tireurs en individuel.

303.4.3 Les champions du Monde et Régional (continent) en titre (Art. 308.2) ont le droit de participer au WC ou RC suivant en tant qu'individuel, en plus du nombre maximum de tireurs composant l'équipe.

**303.5 Compétitions Individuelles :**

Les tireurs d'une équipe sont enregistrés en compétition individuelle. Tous les membres des équipes ainsi que les tireurs individuels (Art. 303.4.1) figurent au classement individuel.



**Révisé 1<sup>er</sup> Janvier 2014**

**303.6 Juniors et Cadets :**

Les compétiteurs qui n'ont pas atteint l'âge de 21 ans le premier jour de la compétition peuvent concourir dans la catégorie Cadets ou Juniors.

303.6.1 Les compétiteurs qui n'ont pas atteint l'âge de 18 ans le premier jour de la compétition peuvent concourir dans la catégorie **Cadets** (mixte).

303.6.2 Les compétiteurs qui n'ont pas atteint l'âge de 21 ans le premier jour de la compétition, mais dépassent l'âge de 18 ans, peuvent concourir dans la catégorie **Juniors** (mixte) (Art. 308.2.1).

**303.7 Seniors (Vétérans Arbalète [VA]) :** Les compétiteurs qui ont atteint l'âge de 55 ans le premier jour de la compétition ou avant peuvent concourir dans la catégorie **Seniors** (mixte). Chaque fédération nationale peut engager jusqu'à (3) compétiteurs dans l'épreuve individuelle Seniors.

303.7.1 Si une fédération pour n'importe qu'elle raison ne peut couvrir les frais d'engagement de ses tireurs **Seniors**, ceux-ci peuvent le faire eux-mêmes.

303.7.2 **Tireurs handicapés physiques :** Les tireurs qui ont un handicap ne leur permettant pas de tirer sans l'assistance d'une deuxième personne peuvent concourir dans la catégorie **Tireurs Handicapés** (Art. 308.2.3).

303.8 **Compétitions Individuelles et par équipes :** Les WC et RC se dérouleront sur un Double IR 900 sur deux (2) jours de compétition avec une manche par jour, en accord avec ce règlement. Hommes, Dames, Cadets, Juniors, Seniors et Handicapés Physiques tireront ensemble, mais seront classés séparément en individuels et par équipes pour les titres et récompenses.



### Révisé 1<sup>er</sup> Janvier 2002

Les **WC** et **RC** en **salle** se dérouleront sur les manches respectives **IR 600** à 25 mètres, **IR 600** à 18 mètres et **IR 400** à 10 mètres.

- 303.9 **Officiels des équipes** : Chaque équipe nationale participante sera représentée par un Directeur d'équipe (**NTM**). Un **NTM** pourra être ou non compétiteur. Les **NTM** devront, en toutes circonstances concernant le championnat, représenter leur équipe.

Les **NTM** doivent :

- a. contacter l'**OC** dès que possible en arrivant,
- b. assister aux réunions des responsables d'équipe, et,
- c. accompagner leurs tireurs pendant la vérification des équipements

Les **NTM** représenteront leurs équipes en cas de contestation avec le Comité d'Organisation (**OC**) ou le Jury International (**IJC**). Chaque équipe nationale pourra aussi être représentée par un responsable adjoint (coach).

Une personne ne peut pas être **NTM** pour plus de deux (2) fédérations.



### Révisé 1<sup>er</sup> Janvier 2009

#### Art. 304 RÈGLES de PARTICIPATION et NATIONALITÉ

- 304.1 Seuls les équipes et individuels appartenant aux fédérations membres de l'**IAU** à jour de leur cotisation peuvent participer aux compétitions de l'**IAU**.
- 304.2 **Admission** : Pour pouvoir participer à une compétition **IAU**, un membre d'une équipe nationale doit être en possession d'un passeport en cours de validité du pays représenté ou, s'il vient d'un autre pays, il doit avoir au moins un an de résidence dans le nouveau pays et une autorisation écrite de la fédération membre du pays dont il possède le passeport valide. Les ressortissants du pays d'accueil qui ne possèdent pas un passeport en cours de validité doivent apporter une autre preuve de leur nationalité ou de leur résidence à la demande du Comité Technique (**TC**).
- 304.2.1 Les équipes officielles participantes doivent se conformer à ces règles.





Révisé 1<sup>er</sup> Janvier 2009

304.2.2 **Points d'accès :** Au WC, seuls les tireurs ayant réalisé les points suivants au cours d'une manche simple IR 900 pourront participer (non déterminé pour les tireurs handicapés) :

Hommes	770 points
Dames	740 points
Cadets	730 points
Juniors	740 points
Seniors	740 points

Aux WC en salle, seuls les tireurs ayant réalisé les points suivants au cours d'une manche simple IR 300 pourront participer (non déterminé pour les tireurs handicapés) :

Hommes	280 points
Dames	275 points
Cadets	270 points
Juniors	275 points
Seniors	275 points

304.3 **Tireurs invités :** Aux WC et RC, seules les nations n'appartenant pas encore à l'IAU peuvent participer au titre d'invité. Le Comité Exécutif (EC) de l'IAU décide seul des invités. Les tireurs invités pourront concourir en individuel ou par équipes et pourront recevoir des récompenses spéciales.

La participation d'invités ne doit pas entraver la bonne marche de la compétition pour les fédérations, en particulier en ce qui concerne le nombre de cibles disponibles.

Tous les tireurs invités verront leur compétence, leur connaissance du règlement et des règles de sécurité évaluées par le Comité Technique (TC) Field IAU.



Révisé 1<sup>er</sup> Janvier 2014

Art. 305 CONTRÔLE ANTIDOPAGE

305.1 Lors de compétitions approuvées IAU, le contrôle antidopage se fera à la demande du Comité Exécutif de l'IAU (EC) ou du Comité d'Organisation (OC) du pays d'accueil. Le laboratoire et le centre chargés des analyses de contrôle devront être approuvés par la Commission Médicale du Comité Olympique de la fédération d'accueil et la procédure acceptée par les voies officielles. Les frais d'analyses sont à la charge du Comité d'Organisation (OC).

L'IAU paiera le coût d'un contrôle antidopage pour un nouveau record lors d'un championnat du Monde ou Régional (WC ou RC) lorsque le tireur n'est pas prévu dans la liste des contrôlés.

Le nombre de tests à effectuer sera spécifié par le Comité Exécutif de l'IAU (EC). Lors des championnats du Monde (WC) ou Régionaux (RC) IAU, le premier de chaque catégorie et un autre tireur tiré au sort parmi les huit (8) premiers seront contrôlés.

305.2 **Dopage :** c'est l'usage et/ou la fourniture à un compétiteur de certaines substances qui permettraient d'augmenter artificiellement la condition physique et psychique d'un tireur et de ce fait d'augmenter sa performance. Le dopage est interdit dans les compétitions IAU d'arbalete.

Sont interdites les substances dopantes inscrites sur la liste publiée par le CIO et l'IAU.

Ceci concerne par exemple les BENZODIAZAPINES et toutes autres drogues ou groupes de produits que la Commission Médicale du CIO serait amenée à rajouter à la liste existante.

305.3 **Dispositions médicales :** Les tireurs qui concourent dans les compétitions IAU doivent se soumettre aux tests ou aux contrôles qui pourraient être demandés par l'IAU, par les organisateurs de la compétition ou par la législation du pays organisateur.



### Révisé 1<sup>er</sup> Janvier 2014

305.4 **Déclaration du tireur** : Il sera demandé à chaque compétiteur de signer une déclaration qui confirme qu'il a pris connaissance du règlement et des sanctions encourues concernant le contrôle antidopage mis en place par l'IAU.

Le contenu de cette déclaration sera fixé par le Comité Exécutif de l'IAU (EC) (voir annexe).

**Déclaration des officiels** : Le responsable de chaque compétiteur (NTM) devra contresigner les déclarations.

305.5 **Tests médicaux** : Tout tireur qui refuserait de se soumettre aux tests médicaux ou qui aurait transgressé le règlement du contrôle antidopage serait **disqualifié**. La durée de cette disqualification sera fixée par le Comité Exécutif de l'IAU (EC). Les records et titres obtenus par ce tireur seront annulés et redistribués. L'accréditation sera retirée à tout officiel qui se rendrait coupable d'un non respect de ces règles. Tout incident de cet ordre devra être signalé par la fédération responsable de l'organisation de la manifestation au Comité Exécutif de l'IAU (EC).

305.6 **Résultats des tests antidopage** : Le Comité d'Organisation devra remettre une copie des résultats des tests officiels au Président du Comité Technique **Field** (TC) dans le mois (1) suivant l'épreuve.



### Révisé 1<sup>er</sup> Janvier 2009

#### Art. 306 DROITS d'INSCRIPTION

306.1 A un **WC** et **RC**, le droit d'entrée (incluant l'inscription individuelle et par équipe ainsi que le contrôle antidopage) ne doit pas dépasser l'équivalent de **150 F suisses** par compétiteur. Il ne doit pas être perçu de supplément pour la compétition par équipe.

Quand le programme prévoit un tir d'ouverture (par exemple un **IR 900** simple ou en salle un **IR 600** ou **IR 400**), le Comité d'Organisation (OC) peut demander un droit supplémentaire jusqu'à la valeur de **30 F suisses** pour les récompenses attribuées à tous les concurrents.

Toute fédération d'accueil désirant percevoir un droit plus élevé devra obtenir l'approbation écrite du Comité Exécutif de l'IAU (EC) après en avoir justifié la raison.

306.1.1 Tout tireur n'ayant pas acquitté ses droits d'inscription au Comité d'Organisation (OC) au plus tard la veille au soir du premier jour de compétition ne pourra pas participer.



### Art. 307 INVITATIONS & FORMULAIRES d'INSCRIPTION

307.1 **Information** : Après l'accord du Comité Exécutif de l' IAU (EC), les informations concernant l'organisation des **WC, RC, IC** et **CE** (Art. 301) doivent être envoyées par écrit par le Comité d'Organisation (OC) au moins **six** (6) mois avant la compétition à toutes les fédérations membres de la Division Field (et toutes autres spécifiées par le Comité Exécutif de l'IAU [EC]), aux membres du Comité Exécutif de l'IAU (EC) et des Comités Techniques (TC), aux membres honoraires, et doit contenir :

- a. Nom de la Compétition
- b. Lieu et Date de la Compétition
- c. Nom et adresse postale du Comité d'Organisation (OC)
- d. Droit d'inscription pour Individuels
- e. Date de clôture des inscriptions
- f. Organisation préalable de l'hébergement, et
- g. Documents d'inscription pour la Coupe de la ville

307.2 **Programme** : Deux (2) mois avant la Compétition, le programme définitif doit être envoyé aux fédérations participantes avec les informations suivantes :

- a. Programme détaillé des tirs et entraînements
- b. Plan de tir de la compétition
- c. Liste provisoire des compétiteurs
- d. Liste des récompenses et prix spéciaux, et
- e. Programmation des réunions officielles

307.2.1 Les informations spécifiées dans l'Art. 307.2 ci-dessus doivent également être envoyées aux destinataires de l'Art.307.1. Ces informations doivent être envoyées à tous les contacts officiels figurant sur l'annuaire IAU (disponible auprès du Siège de l'IAU).



307.3 **Formulaires d'inscription** : Les Fédérations nationales devront renvoyer leur formulaire d'inscription (Art. 307.1) au Comité d'Organisation (OC) au moins **trois** (3) mois avant la date de la Compétition. Ces formulaires doivent être visés par un officiel habilité par la fédération.

Il est préférable que ces formulaires soient accompagnés des droits d'inscription correspondants.

307.4 La liste finale des compétiteurs par équipes et des individuels devra être donnée au Comité d'Organisation (OC), par écrit, au plus tard la veille du jour des entraînements officiels (Art. 320).



2014

Révisé 1<sup>er</sup> Janvier 2005

**Art. 308 COMPÉTITIONS INTERNATIONALES, TITRES et RÉCOMPENSES**

308.1 **Compétition par équipe** : L'équipe ayant le meilleur score cumulé sur un **simple IR 900 tiré le premier jour** de compétition sera proclamée : A un **WC** : Équipe championne du Monde

A un **RC** : Équipe championne d'Europe (continentale)

308.2 **Compétition Individuelle** : Les tireurs (Hommes/Dames/Cadets/Juniors/**Seniors/Handicapés**) ayant obtenu le meilleur score cumulé sur un double IR 900 ou un quelconque tir en salle tiré sur une manche pour un jour de compétition décisif avec finale sera proclamé : A un **WTC** : Champion du Monde

(Homme/Dame/Cadet/Junior/**Senior/Handicapé**)

A un **RTC**: Champion d'Europe (continental)

(Homme/Dame/Cadet/Junior/ **Senior/Handicapé**)

Voir les règles de la finale **IAU** à 50 m (Art. 350)

308.2.1 **Compétition Junior et Cadet** : Le groupe de compétiteurs de moins de 18 d'âge est classé dans la catégorie **Cadets**. Ils pourront recevoir les récompenses correspondantes à cette catégorie s'ils n'ont **PAS** atteint l'âge de 18 ans au premier jour de la compétition. Une fédération peut sélectionner des compétiteurs du groupe de moins de 18 ans pour concourir dans les catégories Juniors, Hommes ou Dames, mais pas en Seniors (Vétérans) (Art. 308.2.2). Ces tireurs seront classés dans la catégorie choisie en individuel et par équipe.

308.2.2 Le groupe de compétiteurs de moins de 21 ans d'âge est classé dans la catégorie **Juniors**. Ils pourront recevoir les récompenses correspondantes à cette catégorie s'ils n'ont **PAS** atteint l'âge de 21 ans au premier jour de la compétition. Une fédération peut sélectionner des compétiteurs du groupe de moins de 21 ans pour concourir dans les catégories Hommes ou Dames, mais pas en Cadets ou Seniors (Vétérans) (Art. 308.2.2). Tous les Cadets et Juniors devront faire la preuve de leur âge lors de l'enregistrement. Il n'y a pas de distinction entre masculin et féminin.



2014

Révisé 1<sup>er</sup> Janvier 2014

308.2.2 **Compétition Senior (Vétérans arbalète [VA])** :

Les compétiteurs ayant atteint l'âge de cinquante-cinq (55) ans le premier jour de la compétition ou avant seront classés dans la catégorie **Seniors** (Vétérans). Tous les Seniors devront faire la preuve de leur âge lors de l'enregistrement. Il n'y a pas de distinction entre masculin et féminin.

308.2.3 **Compétition Handicapé Physique**

Les tireurs qui ont un handicap ne leur permettant pas de tirer sans l'assistance d'une deuxième personne peuvent concourir dans la catégorie **Handicapés Physiques**.

308.3 **Médailles** : A un **WC** et **RC**, les récompenses suivantes devront être remises selon les Art. 308.1 et 308.2 :

**Médailles d'Or** : Attribuées en individuel aux catégories Homme, Dame, Cadet, Junior, Senior ou Handicapé Physique ainsi qu'aux équipes correspondantes (Art. 303.2) atteignant le plus haut score.

**Médailles d'Argent** : Attribuées en individuel aux catégories Homme, Dame, Cadet, Junior, Senior ou Handicapé Physique ainsi qu'aux équipes correspondantes (Art. 303.2) atteignant le **deuxième** score.

**Médailles de Bronze** : Attribuées en individuel aux catégories Homme, Dame, Cadet, Junior, Senior ou Handicapé Physique ainsi qu'aux équipes correspondantes (Art. 303.2) atteignant le **troisième** score.



Révisé 1<sup>er</sup> Janvier 2009

- 308.4 **Médaille de Participation** : Tous les tireurs et officiels recevront une médaille de participation prouvant leur participation à une compétition particulière **IAU**. Ces récompenses pourront porter l'emblème de l'**IAU**, le logo de l'organisation ou de la compétition du pays d'accueil. L'attribution en sera strictement réservée aux tireurs, arbitres et officiels de l'**IAU** présents. Les membres du Comité d'Organisation (**OC**), les marqueurs et invités aux réceptions pourront recevoir ces récompenses à la discrétion du Comité d'Organisation (**OC**).
- 308.5 Les médailles individuelles des Championnats du Monde (**WC**) ou Régionaux (**RC**) seront fournies par l'**IAU** pour toutes les catégories. Le **Comité Exécutif (EC)** de l'**IAU** participera financièrement à la hauteur de **50%** de leur coût, les **50%** restants devant être supportés par le Comité d'Organisation (**OC**).

Les médailles par équipes, les prix spéciaux pour les gagnants de chaque catégorie et les médailles de participation seront à la charge du Comité d'Organisation (**OC**).



Révisé 1<sup>er</sup> Janvier 2009

**Art. 309 RÉSULTATS en COMPÉTITION INTERNATIONALE**

- 309.1 Pendant les **Championnats du Monde (WC)** et **Régionaux (RC)**, les résultats doivent être affichés pour les tireurs et spectateurs.
- 309.1.1 Avant la remise des médailles, une liste complète des résultats doit être affichée (Art. 336).
- 309.2 A l'issue de la compétition, une copie des résultats complets, contrôlée et signée par le Président de la Commission Technique Field (**TC**), sera donnée le jour même aux officiels et compétiteurs. Cette liste de résultats doit présenter et les équipes, et le classement individuel avec le détail des scores par distances (Art. 313.4).



**Révisé 1<sup>er</sup> Janvier 2014**

**Art. 310 RECORDS**

310.1 Des **RECORDS du MONDE** (individuel et par équipe) pourront être établis dans toutes les catégories **IAU** Hommes, Dames, Cadets, Juniors, Seniors (Vétérans) et Handicapés Physiques lors des Championnats du Monde **WC**, Régionaux **RC**, Championnats Internationaux **IC** et Coupes **CE** conformes aux règles **IAU**.

310.2 Des **RECORDS RÉGIONAUX** peuvent être établis lors de **WC**, **RC**, **IC** ou **CE** conformes aux règles **IAU**.

310.3 Les **RECORDS du MONDE et RÉGIONAUX** seront reconnus pour le score des manches ou distances suivantes :

**Records par équipes :** Manche IR 900, 25 et 18 mètres IR 600 manche simple ou double, 10 mètres IR 400 manche simple ou double.

**Records Individuels :** Manche IR 900, IR 1800 double manche avec finale, 25 mètres et 18 mètres en salle IR 600 simple et double manche avec finale, 10 mètres en salle IR 400 simple et double manche avec finale.

**Scores sur distance simple :** 25 mètres, 18 mètres et 10 mètres.

310.3.1 Le record ne pourra être établi que dans la catégorie où est engagé le tireur, c'est-à-dire qu'un Junior ne peut établir un record Junior que s'il est engagé en Junior, ceci même s'il réalise plus que le record existant Hommes, Dames, Cadets ou Seniors.



310.4 Le comptage des points devra toujours respecter l' Art. 325 de ce règlement.

310.5 L'état des records du Monde et Régionaux sera tenu par le Comité Technique **TC**. La liste des records sera fournie aux fédérations membres à intervalles raisonnables.

310.5.1 **Homologations des records du Monde :** Une demande d'homologation doit être soumise au Président du Comité Technique Field (**TC**) dans le mois qui suit la compétition.

Elle comportera : la(es) feuille(s) originale(s) des résultats signée(s) le jour de la compétition par le tireur, le **DOS** et le responsable du Comité d'Organisation (**OC**), ainsi que la copie des résultats officiels.

Si les dispositions ci-dessus sont remplies, et si le contrôle antidopage du tireur en question est **NÉGATIF** (si applicable), le Président du Comité Technique (**TC**) homologuera le record et informera le tireur et la fédération d'accueil dans le mois qui suivra le résultat du contrôle antidopage.



### Art. 311 JUGES INTERNATIONAUX (IJ)

Se référer également au document distinct “**Judges’ Guidelines**”.

- 311.1 Pour les compétitions internationales **WC**, **RC**, **IC** ou **CE**, la sélection de trois (3) **Juges Internationaux (IJ)** et d’un **Directeur de tir (DOS)** (qui doit aussi être un **IJ**) sera de la responsabilité du **Comité Technique (TC)** conjointement avec le **Comité d’Organisation**. L’IAU devra approuver toute convocation. Les **IJs** et **DOS** seront sélectionnés à partir d’une liste habilitée par le Comité Technique (**TC**) d’**IJs**.
- 311.1.1 A une compétition **IC** et **CE**, au moins un (1) **IJ** et un **DOS**, (qui doit aussi être un **IJ**), seront convoqués.
- 311.1.2 **Jury** : Le Président du Comité Technique Field (**TC**) ou son délégué sera automatiquement le Président du Jury lors d’un championnat du Monde **WC** ou Régional **RC**. Les décisions du Jury seront prises à la majorité simple et seront exécutoires pour tous, excepté pour les dispositions du Droit d’Appel (Art. 336 et 337).
- 311.1.3 Les frais de déplacements locaux et d’hébergement des **IJs** seront à la charge du Comité d’Organisation (**OC**). Si possible, la fédération du Juge International concerné pourra participer aux frais engagés pour le voyage.
- 311.1.4 **Uniformes** : A un **WC** et **RC**, tous les **IJs** devront porter un pantalon (ou une jupe) gris(e) et une chemise ou chemisier **IAU** (fixé par le Comité Technique [**TC**]), la cravate **IAU** (hommes ou dames), ainsi que l’accréditation officielle donnée par le Comité Technique (**TC**).



- 311.2 **Responsabilités** : Le **Juge International IJ** est responsable des tâches suivantes :
- Vérifier la veille de la compétition le tracé et les dimensions du terrain de tir ainsi que la conformité des équipements, ou après si cela est nécessaire.
  - Superviser la veille de la compétition le contrôle des équipements de tous les tireurs conformément aux articles 326 et 327, ou pendant la compétition si nécessaire.
  - Vérifier le déroulement des tirs et du comptage des points.
  - Régler avec le **DOS** les problèmes éventuels durant le déroulement des tirs (incluant l’interruption des tirs due aux conditions atmosphériques, incident notable ou tout autre problème, en respectant, si possible, le programme journalier.
  - Trancher toute contestation importante ou appel pouvant survenir, y compris déterminer la valeur d’une flèche se trouvant à l’intersection de deux zones.
  - Parapher (**en rouge**) toute correction sur les feuilles de score.
  - Superviser le déplacement des buttes de tir à chacune des distances et vérifier leur alignement (Art. 314.1.3).



- h. Appliquer les dispositions réglementaires décrites dans les articles 325 (décompte) et 328 (défaut d'une arme) exigeant l'implication d'un **IJ**.
  - i. Si nécessaire, superviser et donner des instructions aux arbitres de terrain.
- 311.3 **Directeur de Tir (DOS) :** Le **DOS** est responsable des tâches suivantes :
- a. Réguler le temps des volées et contrôler le tir avec un sifflet ou autre moyen audible adapté et contrôler l'activité des tireurs définie dans l'Art. 321.
  - b. Mettre en œuvre les signaux visuels de régulation du temps de tir (**VTCS**).
  - c. Instaurer et renforcer toutes les mesures de sécurité qu'il juge nécessaire, contrôler la sonorisation, les photographes, le public et l'ordre en général.
  - d. Faire observer les limites de temps des volées de trois (3) flèches et s'assurer que toutes les flèches ont été enlevées des buttes de tir avant le début d'une autre volée.
  - e. En liaison avec les **IJs**, interrompre le tir pour des raisons de sécurité ou autres.



### Art. 312 **ARBITRES (Juges de terrain) (FJ)**

Se référer également au document distinct "**Judges' Guidelines**".

- 312.1 La sélection des Juges de terrain (**FJ**) pour les compétitions **WC**, **RC**, **IC** et **CE** est de la responsabilité du **Comité d'Organisation (OC)** et approuvée par le **Comité Technique (TC)**.
- 312.1.1 Le ratio doit être d'un (1) **FJ** pour dix (10) tireurs ou partie de cela. Les **FJs** sont sous le contrôle du Jury (**IJC**).
- 312.1.2 **Les arbitres (FJ) ne peuvent pas participer aux tirs.**
- 312.1.9 A un championnat du Monde **WC** et Régional **RC**, il est souhaitable que tous les arbitres soient habillés de préférence en gris pour le bas et en rouge pour le haut ou tabard. Sinon tous les arbitres devraient être habillés de la même façon. Néanmoins, tous les arbitres (**FJ**) devront être vêtus de manière similaire.
- 312.2. **Les Juges de terrain (FJ) sont responsables des tâches suivantes :**
  - a. Remplacer les buttes de tir ou les cibles défectueuses.
  - b. Contrôler et chronométrer les réparations que les tireurs peuvent avoir à réaliser sur leur équipement.
  - c. Régler les incidents mineurs, et plus généralement assister le **DOS**.





- d. Sous le contrôle d'un **IJ**, superviser le déplacement des buttes de tir après chaque distance terminée, et vérifier qu'elles ont bien été replacées sur la bonne ligne de distance.
- e. Parapher toute correction sur les feuilles de résultats.



Révisé 1<sup>er</sup> Janvier 2009

### Art. 313 MARQUEURS, RÉSULTATS et TABLEAUX

- 313.1 Aux championnats du Monde (**WC**) et Régional (**RC**) approuvés par l'**IAU**, à moins que d'autres dispositions n'aient été accordées par le Président du Comité Technique Field (**TC**), des marqueurs indépendants peuvent être désignés. Un (1) marqueur sera affecté à quatre (4) compétiteurs. Les marqueurs seront choisis par le Comité d'Organisation (**OC**) et ne pourront pas participer aux tirs. Si les marqueurs ne sont pas demandés lors d'un **WC** et **RC** organisés par l'**IAU**, les tireurs peuvent effectuer le comptage. Le premier tireur d'un groupe de quatre (4) est responsable du comptage de la première distance, le deuxième de la deuxième distance, et le troisième de la troisième distance d'une manche IR 900.
- 313.2 **Les tâches des marqueurs sont les suivantes :**
  - a. Chaque marqueur sera affecté à quatre (4) cibles adjacentes (c'est-à-dire compétiteurs). Le comptage commencera par la cible de gauche et continuera par la droite.
  - b. Les marqueurs effectueront leur tâche sous le contrôle des **IJs**. Toute demande ou contestation au sujet du comptage seront rapportées au Jury (**IJC**) qui donnera la décision finale.
  - c. Les résultats seront inscrits sur la feuille de score officielle par ordre de valeur décroissant et au fur et à mesure que le tireur, à qui les flèches appartiennent, les annonce. Les trois (3) autres tireurs du groupe devront contrôler l'annonce de la valeur de chaque flèche, et vérifier que les données soient bien reportées et sur la bonne feuille de score.
  - d. Il est **INTERDIT** à un marqueur de prendre les points d'un parent.
  - e. Les marqueurs devront tourner à la fin de chaque distance.



**Révisé 1<sup>er</sup> Janvier 2009**

- 313.3 **Tableau de résultats :** Après chaque volée, les résultats partiels des huit (8) (au moins) de chaque catégorie Hommes, Dames, Cadets, Juniors, Seniors (vétérans) et Handicapés physiques seront reportés pour les compétiteurs et le public sur un grand tableau (**Art. 314.1.11**).
- 313.4 A la fin d'une journée de tir, le **CO** devra publier pour chaque compétiteur le résultat par distances et le résultat final. A la fin de la compétition, le **CO** devra publier les résultats par jours, mais aussi le total général individuel.

Le **CO** calculera également les résultats pour chaque équipe nationale. Ces résultats certifiés par le **CO**, devront être distribués aux :

- a. Membres du **Comité Exécutif** de l'**IAU (EC)** présent;
- b. Juges Internationaux;
- c. Le Directeur de Tir;
- d. Capitaines d'Équipes;
- e. Les médias.

313.5 **Les Marqueurs Indépendants seront :**

- a. dirigés par un **Chef Marqueur**. Le Chef Marqueur ne prendra pas part au relevé des résultats mais sera responsable de la façon de procéder des marqueurs.



- b. habillés dans un uniforme officiel, de préférence blanc en bas et jaune en haut. Des marques publicitaires pourront être portées, conformes aux directives du **CIO** au regard des publicités commerciales adhérentes.
  - c. en respectant le prestige d'une compétition **IAU**, devront entrer et sortir du terrain avant et après le comptage de chaque volée.
- 313.8 **Comptage en Finale :** voir règlement des Finales Art. 350.



2014

Révisé 1<sup>er</sup> Janvier 2009

### Art. 314 ORGANISATION du TIR en PLEIN AIR

314.1 A un Championnat du **Monde (WC)** et **Régional (RC)**, la dimension du terrain sera fixée par le nombre de compétiteurs, c'est-à-dire le nombre de postes.

**Note :** Dans l'enceinte réduite d'un stade, le maximum de postes (compétiteurs) acceptable est fixé à 120.

Tous les compétiteurs (Hommes, Dames, Cadets, Juniors, Seniors [vétérans] et Handicapés Physiques) tireront sur le même terrain sur des butoirs placés à des distances spécifiées dans l'**Art. 318.1**.

314.1.1 Le terrain doit être d'équerre et chaque distance doit être mesurée avec précision à partir de la verticale abaissée du centre de la butte de tir à la ligne de tir. Les tolérances seront de  $\pm 10$  cm par rapport aux distances précisées dans l'**Art. 318.1**.

314.1.2 Les lignes suivantes seront matérialisées à la chaux ou par des bandes blanches : lignes des cibles (à chaque distance), ligne de tir, ligne d'attente. Les couloirs de tir seront matérialisés perpendiculairement aux lignes de tir et des cibles. Les couloirs mesureront au moins 6 m de large.



2014

Révisé 1<sup>er</sup> Janvier 2005

314.1.3 Les buttes de tir doivent être placées à chaque ligne de tir sur des supports inclinés entre 10 et 15 degrés par rapport à la verticale, permettant à tous les supports d'avoir la même inclinaison. Le centre de la mouche (« Gold ») doit être à  $130 \text{ cm} \pm 5 \text{ cm}$  du sol. Les parties du support pouvant endommager les flèches doivent être couvertes.

**Tracé A :** Pour des tirs en une (1) série sur butoir simple (1 cible), la distance minimale entre les centres des butoirs est de 1,5 mètre, c'est-à-dire un maximum de 4 butoirs simples par couloir de tir.

**Tracé B :** Pour des tirs en deux (2) séries sur butoir double (2 cibles), la distance minimale entre les centres des butoirs est de 1,5 m, c'est-à-dire un maximum de 4 butoirs doubles par couloir de tir. Le tracé B pourra être utilisé pour un tir en une (1) série avec seulement deux (2) butoirs doubles tous les couloirs de 6 mètres.

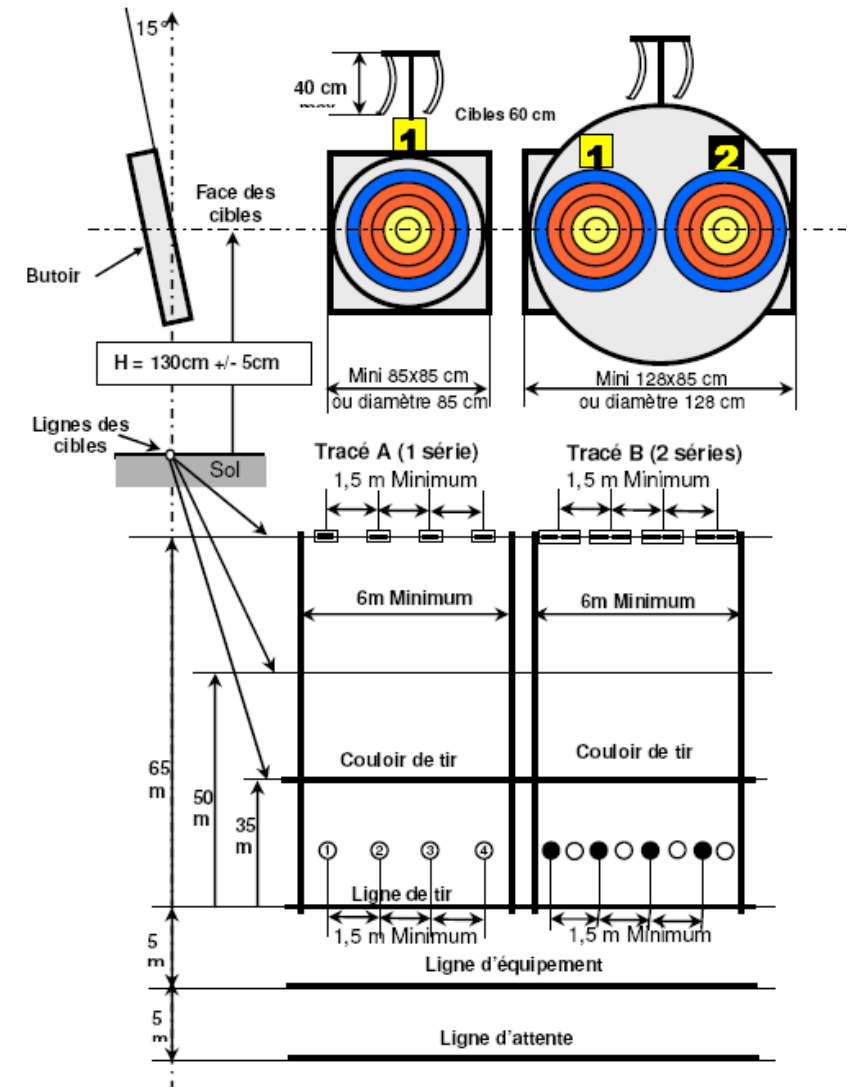
Voir la **figure 314.1**.

314.1.4 Pour les tirs à 35 m, la hauteur des deux centres des blasons les plus bas de chaque cible tri-spot (Art. 317.1.1) doivent être à  $121 \text{ cm} \pm 5 \text{ cm}$  par rapport au sol.

314.1.5 **Chaque cible doit être numérotée.**  
Les numéros de cibles (Art. 316.3) pourront être fixés au-dessus du centre de chaque visuel (en le dégageant complètement).

- 314.1.6 **Chaque butoir sera équipé d'un indicateur de vent.** Les indicateurs de vent seront placés à 40 cm au-dessus et dans l'axe du butoir ou au-dessus du panneau de numérotation de cible (voir Fig. 314.1). Les indicateurs de vent sont précisés à la Fig. 316.1 et ont un poids approximatif de 150 g/m<sup>2</sup>.
- 314.1.7 Les postes de tir directement en face de chaque centre de butoir seront marqués au même numéro que celui-ci.
- 314.1.8 A un championnat du **Monde (WC)** et **Régional (RC)**, les systèmes de contrôle de temps (**VTCS**) seront placés de chaque côté du terrain de tir (un troisième signal pouvant être placé au centre du terrain si nécessaire) de manière à ce que le **VTCS** puisse être vu de tous les compétiteurs sur la ligne de tir. Ils seront placés dans des couloirs libres prévus à cet effet (Art. 316.5) à une distance de 35 m en face de la ligne de tir.
- 314.1.9 A un **WC** et **RC**, la ligne de tir restera fixe et les buttes de tir seront déplacées à chaque distance.
- 314.1.10 **Des barrières appropriées seront installées autour du terrain afin de contenir les spectateurs hors de la zone dangereuse.** Ces barrières seront placées à au moins 10 m derrière la ligne d'attente et à au moins **60 m** derrière la ligne des buttes de tir. Les barrières devront être placées de manière à ce que les mouvements des spectateurs soient hors du champ de vision des compétiteurs. Les barrières de côté du terrain devront être à au moins **20 m** à l'extérieur des cibles extrêmes et des lignes de tir et d'attente.
- 314.1.11 A un **WC** et **RC**, un grand **tableau de marque** sera disposé de façon qu'il soit visible aussi bien des compétiteurs que des spectateurs (Art. 313.3).

Figure 314.1 Tracé du terrain (voir l'Art. 314)





**Révisé 1<sup>er</sup> Janvier 2014**

- 314.1.12 A un championnat du **Monde (WC)** et **Régional (RC)**, des **chaises**, et si possible un **abri** doivent être prévus derrière la ligne d'attente pour tous les compétiteurs et officiels.
- 314.1.13 **Une chaise surélevée ou une plate-forme** sera installée pour le Directeur de Tir (**DOS**) entre les lignes de tir et d'attente, de façon qu'il puisse voir sans gêne ces deux lignes. Cet emplacement sera si possible situé au centre du terrain.  
Voir également "**Guidelines for Organizers of World & Regional Championships**".
- 314.2 **Localisation, équipements et installations pour WC, RC, IC et CE :**
- 314.2.1 A tous les **WC, RC, IC** ou **CE** organisés par l'**IAU**, **l'aire du championnat doit être clairement divisée en :**
- terrain de compétition
  - terrain d'entraînement (s'il peut être séparé du terrain de compétition)
  - zones réservées aux spectateurs et aux aménagements annexes
- La zone des spectateurs doit être clairement délimitée par des barrières.
- 314.2.2 Les **WC, RC, IC** ou **CE** organisés par l'**IAU** doivent se tenir sur un terrain en plein air, arène ou stade.
- 314.2.3 **Des toilettes** séparées et en nombre suffisant pour hommes et femmes doivent être prévues à une distance raisonnable du terrain de tir.



- 314.2.4 A un championnat du **Monde (WC)** et **Régional (RC)**, une zone pourvue de sièges et d'une protection contre les intempéries sera réservée aux membres de l'**IAU**, aux représentants des équipes et aux invités officiels. Elle sera surélevée et dans la zone des spectateurs. A proximité de ce stand principal, des mâts devront être prévus pour hisser ensemble les drapeaux de l'**IAU** et de la Fédération d'accueil, ainsi que ceux des fédérations nationales participantes, soit sur d'autres mâts, soit sur un stand au sol spécifique.
- 314.2.5 A un **WC, RC, IC** et **CE**, le **Comité d'Organisation (OC)** installera devant l'emplacement des officiels un podium pour la remise des médailles. La marche centrale aura 60 cm de haut, et les deux autres 30 cm. Ces marches devront être assez larges pour recevoir les équipes.
- 314.2.6 A un championnat du **Monde (WC)** et **Régional (RC)**, le **Comité d'Organisation (OC)** doit prévoir deux (2) pièces ou abris temporaires adaptés pour les membres du Comité Exécutif de l'**IAU**, les Jurys (**IJ**) et les arbitres (**FJ**).
- 314.2.7 A un championnat du **Monde WC** et **Régional (RC)**, un système de transmission publique doit être installé. Il est recommandé de fournir aux **IJ, FJ**, et **DOS** un système de communication radio à 2 voies pour améliorer la communication.
- 314.2.8 Le Comité d'Organisation (**OC**) doit prévoir des installations convenables pour le contrôle antidopage comme l'exigeront les autorités du pays d'accueil.
- 314.3 Le terrain de tir sera orienté vers le Nord (à ± 20°) pour l'hémisphère Nord, et inversement pour l'hémisphère Sud.
- 314.4 **Tracé pour les Finales :** voir les règles de Finale Art. 350.11.

**Art. 315 ORGANISATION du TIR en SALLE**

**315.1 Cibles à trois blasons :** L'utilisation de cibles à trois blasons séparés (c'est-à-dire un (1) tir par blason) est autorisé.

**A 18 m en salle :** cible à 3 blasons complets de Ø 25 cm  
(voir figure 315.1.1)

**A 25 m en salle :** cible à 3 blasons réduits de Ø 40 cm  
(voir figure 317.1.1)

Espacement "A" pour blasons complets Ø 25 cm = 260mm

Espacement "B" pour blasons complets Ø 25 cm = 260mm

Espacement "A" pour blasons réduits Ø 40 cm = 210mm

Espacement "B" pour blasons réduits Ø 40cm = 190mm

315.1.1 Les buttes de tir doivent être inclinées verticalement entre 0° et 10° dans la direction du tir. Toutes les buttes doivent être alignées.

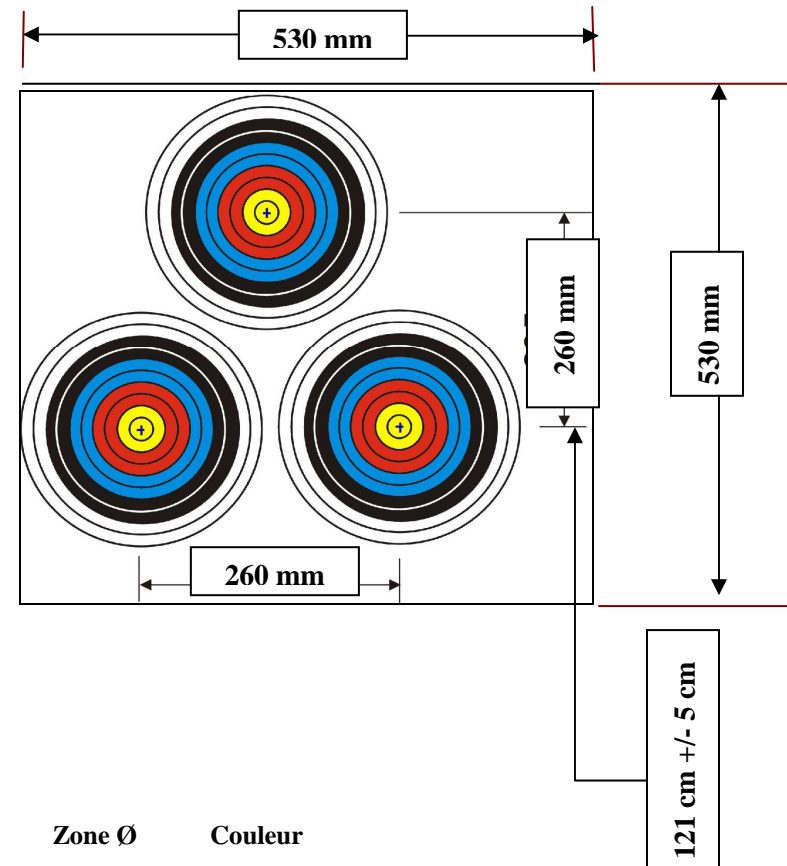
315.2 Le marquage des distances de tir est identique à celui du tir en plein air (Art. 314.1.2). La ligne d'attente peut être supprimée en raison d'un manque de place.

315.3 Tous les autres points du règlement plein air sont applicables.

315.4 **Éclairage des cibles :** l'éclairage, naturel ou artificiel, agit d'une façon importante sur la cible. L'ombre des flèches devra être minimisé au mieux.

315.5 La distance du sol aux centres des deux (2) blasons les plus bas doit être de 121 ± 5 cm.

**Figure 315.1.1**  
**18 m en salle : cible à 3 blasons complets Ø 25 cm**



**Zone Ø Couleur**

10 = 25 mm Ø	jaune
9 = 50 mm Ø	jaune
8 = 75 mm Ø	rouge
7 = 100 mm Ø	rouge
6 = 125 mm Ø	bleue
5 = 150 mm Ø	bleue
4 = 175 mm Ø	noire

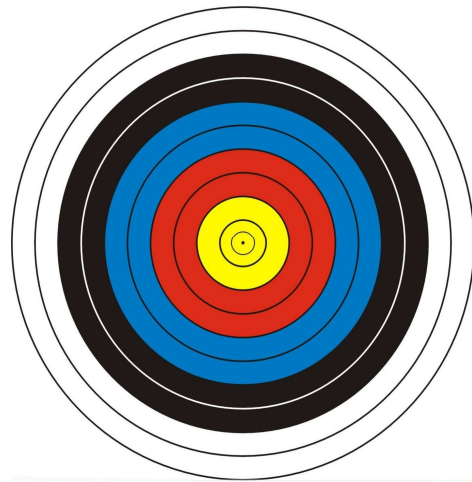
du sol aux centres des  
2 blasons les plus bas

3 = 200 mm Ø	noire
2 = 225 mm Ø	blanche
1 = 250 mm Ø	blanche

Révisé 1<sup>er</sup> Janvier 2007

315.6 **Sécurité** : Toutes les précautions en matière de sécurité doivent être prises en arrière des buttes de tir par la mise en place de filets.

Fig 314. 2 : Cible Ø 60 cm pour tir en plein air :  
65 m, 50 m, Finale 50 m



	Zone	Ø	Couleur
Centre	10	= 60 mm Ø	jaune
	9	= 120 mm Ø	jaune
	8	= 180 mm Ø	rouge
	7	= 240 mm Ø	rouge
	6	= 300 mm Ø	bleue
	5	= 360 mm Ø	bleue
	4	= 420 mm Ø	noire
	3	= 480 mm Ø	noire
	2	= 540 mm Ø	blanche
	1	= 600 mm Ø	blanche

Art. 316 INSTALLATIONS de TIR

316.1 **Butoirs de cible** : Les butoirs doivent être conçus pour arrêter les flèches sans passer au-travers et sans abîmer les flèches.

316.1.1 **Butoirs de plein air** : Peuvent avoir une forme ronde ou carrée, de côté ou de diamètre entre 85 et 128 cm.

316.1.2 **Butoirs en salle** : Peuvent avoir une forme ronde ou carrée, de côté ou de diamètre de 128 cm maximum, ou être un mur continu en matériau approprié.

316.2 **Supports de butoirs** : doivent être conçus pour que le centre du butoir soit à 130 cm ( $\pm 5$  cm) du sol et respecter l'inclinaison du butoir entre 0° et 15° de la verticale.

316.2.1 Les supports devront être solidement fixés au sol, et les butoirs assurés sur les supports pour qu'ils ne soient pas renversés en cas de coups de vent.

316.3 **Numéros de butoirs** : Devront être des panneaux de 30 x 30 cm, alternativement le numéro noir sur fond jaune et jaune sur fond noir (c'est-à-dire le n° 1 est noir sur fond jaune, le n° 2 jaune sur fond noir). Les numéros seront fixés en accord avec l'Art. 314.1.5. Les postes de tir seront numérotés en concordance avec les butoirs en face à 2 m de la ligne de tir. Pour les compétitions en salle, ces numéros seront placés et fixés en face du compétiteur à 1 m de la ligne de tir.



### Révisé 1<sup>er</sup> Janvier 2014

316.4 **Indicateurs de vent** : fabriqués dans un matériau de couleur claire (le jaune par exemple) tranchant sur l'horizon derrière les butoirs, ils seront suspendus à un poteau en "T" placé au-dessus du centre de chaque butoir en plein air en accord avec l'Art. 314.1.6. Les dimensions de ces indicateurs de vent sont précisées dans la Figure 316.1, le poids étant approximativement de 150 g/m<sup>2</sup>.

316.5 **Système de contrôle visual de temps (VTCS)** : A un WC. RC. IC et CE, l'un de ces systèmes sera utilisé :

316.5.1 **Contrôle par Panneaux** : Les panneaux devront mesurer au minimum 120 x 60 cm et seront solidement fixés pour résister au vent et faciles à retourner. Une face doit comporter alternativement des bandes noires et jaunes de 20 et 20 cm de largeur avec un angle de 45° par rapport au sol. L'autre face sera d'un jaune soutenu.

316.5.2 **Contrôle par Lumières** : Les couleurs de haut en bas, et dans l'ordre, sont **ROUGE**, **JAUNE** et **VERTE**. Les lampes seront placées sur le terrain de tir et devront être synchronisées ; à aucun moment deux couleurs différentes ne devront être vues au même instant. Les lampes peuvent être reliées à un signal sonore (sifflet, sirène ou klaxon) pouvant fonctionner électriquement ou manuellement en cas de besoin. Les panneaux seront prévus en cas de panne (coupure courant ou mauvais fonctionnement) (Art. 316.5.1).

Voir Art. 321.2.2 pour la hiérarchie des signaux.



316.5.3 **Contrôle par Horloge** : Les horloges digitales devront avoir des chiffres d'au moins 30 cm de hauteur et lisibles à 180 m. Elles doivent pouvoir être arrêtées et remises à zéro facilement et fonctionner en compte à rebours. Des horloges circulaires à une seule aiguille manœuvrées manuellement peuvent aussi être utilisées. Le cadran comportera des secteurs peints en rouge, vert et jaune. Le temps total de révolution de l'aiguille sera de trois (3) mn et vingt (20) s divisé en 3 secteurs :

<b>ROUGE</b>	20 secondes
<b>VERT</b>	2 minutes 30 secondes
<b>JAUNE</b>	30 secondes

La limite entre le **ROUGE** et le **VERT** est située à 12 heures. L'horloge sera clairement lisible à 180 m. Les panneaux devront être prévus en cas de panne d'horloge.

316.5.4 L'emplacement de ces dispositifs est prévu dans l'Art. 314.1.8.

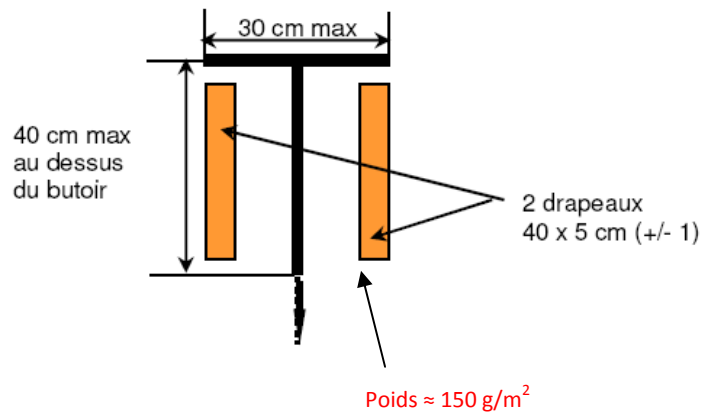
316.5.5 Dans l'éventualité d'une disparité entre le contrôle visual et l'acoustique, le contrôle **ACOUSTIQUE** sera prioritaire. Voir (Art. 332.3) sur la **SÉCURITÉ**.

316.6 **Équipements divers** : Les équipements suivants sont obligatoires lors d'un championnat du Monde (**WC**) ou Régional (**RC**) et recommandés selon l'importance des autres compétitions :



Révisé 1<sup>er</sup> Janvier 2014

Figure 316.1 Spécifications de l'indicateur de vent  
(voir Art. 316.4)



316.6.1 **Tableaux A-B** : Lorsque le tir s'effectue en 2 séries, un dispositif pour indiquer l'ordre de tir **A-B; B-A; A-B, etc.** sera mis en œuvre.

Les lettres devront être suffisamment grandes pour être lues par tous les compétiteurs de leur position de tir. Deux ou plus de ces dispositifs peuvent être utiles. Les tableaux au minimum de 60 x 60 cm auront des lettres d'au moins 40 cm de hauteur, alternativement noires et jaunes (c'est-à-dire que le « A » sera jaune sur fond noir, et le « B » noir sur fond jaune).

316.6.2 **Drapeaux de signalisation** : Des drapeaux rouges montés sur un manche équiperont chaque poste de tir de façon qu'aux cibles ou sur la ligne de tir les compétiteurs puisse avertir l'arbitre en cas de litige ou d'incident. Il y aura par poste deux (2) drapeaux facilement manipulables de 40 cm de long et 25 cm de hauteur.

316.6.2.1 **Équipements pour les finales** : voir les règles des finales Art. 350.



Révisé 1<sup>er</sup> Janvier 2007

Art. 317 VISUELS des CIBLES

317.1 Il existe quatre (4) formats de cibles circulaires pour le tir international sur cible à l'arbalète :

**Compétition en plein air** : Ø 60 cm complet et Ø 40 cm 3-spots réduits.

**Compétition en salle** : Ø 25 cm complet ou Ø 40 cm 3-spots réduits.

Les blasons sont divisés en cinq (5) zones concentriques dont les couleurs en partant du centre sont : **JAUNE**, **ROUGE**, **BLEU** clair, **NOIR** et **BLANC**. Chaque couleur couvre deux (2) zones égales séparées par un trait fin, l'ensemble formant ainsi 10 zones d'égale largeur et de valeur 10 à 1 depuis le centre. La largeur de chacune des zones sera la suivante :

3 cm pour le blason de Ø 60 cm,  
2 cm pour le blason de Ø 40 cm, et  
1,25 cm pour le blason de Ø 25 cm

Le centre exact du blason est appelé "pin-hole" et est matérialisé par une petite croix (+) formée de lignes d'une largeur pas plus large que 2 mm.



Révisé 1<sup>st</sup> Janvier 2009

317.1.1 Aux **WC**, **RC**, **IC** et **CE** reconnus par l'IAU, les cibles Ø 40 cm 3 blasons réduits doivent être utilisées à 35 m. Leurs visuels ne comporte pas les zones de comptage 5 à 1. La zone de comptage la plus basse est par conséquent **6 et est noire**. L'ensemble de la cible est constitué de 3 blasons sur fond blanc disposés en triangle (voir Figure 317.1.1). Les centres des 10 les plus bas seront écartés de 210 mm les uns des autres et le centre le plus haut est à 190 mm au-dessus de la ligne passant par les 2 centres les plus bas. La hauteur au-dessus du sol des 2 centres les plus bas sera de 121 cm ( $\pm 5$  cm).

A un **WC** et **RC** en salle la cible à 3 blasons doit être utilisée à 18 et 25 m, avec la hauteur au-dessus du sol des 2 centres les plus bas à  $121 \pm 5$  cm (voir Art. 315.1).

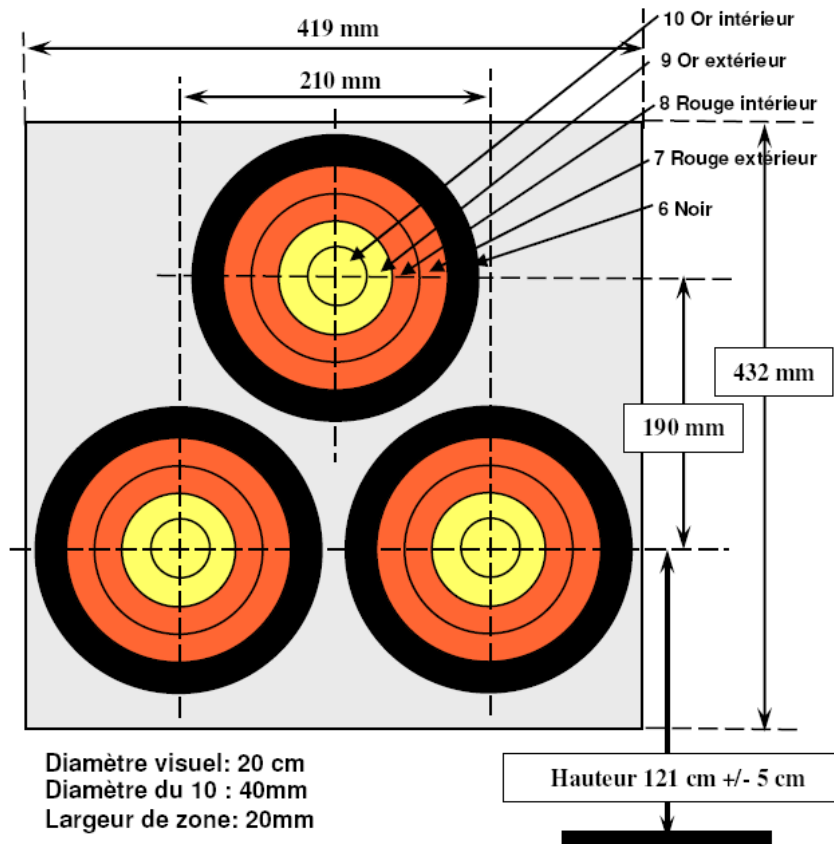
317.1.2 **Tolérance (des diamètres des zones de comptage) :**  
cible Ø 60 cm  $\pm 1$  mm  
cible Ø 40 cm  $\pm 1$  mm  
cible Ø 25 cm  $\pm 0,5$  mm

Mesurée à l'extérieur de la ligne séparant les 2 zones (cordon).

317.1.3 Les lignes séparant les zones (cordons) n'excéderont pas 2 mm de largeur et seront imprimées à l'intérieur de la zone dont le score est le plus élevé.

Révisé 1<sup>er</sup> Janvier 2009

Figure 317.1.1 Cible Ø 40 cm 3 blasons réduits :



Révisé 1<sup>er</sup> Janvier 2007

317.1.4 Les spécifications des couleurs de blasons sont définies d'après le nuancier Munsell suivant :

JAUNE	5Y8/12
ROUGE	8.3 R3.9/13.5
BLEU clair	5 B 6/8
NOIR	N 2
BLANC	N 9

317.1.5 **Matériau des cibles :** Les cibles seront imprimées sur un papier non réfléchissant et renforcé pour éviter les déchirures. Elles seront toutes uniformes et fabriquées dans le même matériau. Impression non réfléchissante.

317.2 **Comptage des zones :**

JAUNE	Intérieure 10, extérieure 9
ROUGE	Intérieure 8, extérieure 7
BLEU clair	Intérieure 6, extérieure 5
NOIR	Intérieure 4, extérieure 3
BLANC	Intérieure 2, extérieure 1

317.3 **Blasons officiels :** Seules les cibles utilisées par la FITA seront utilisées (ne concerne pas celles de Ø 25 m).



## Art. 318 ÉPREUVES INTERNATIONALES

**318.1** Lors des **WC, RC, IC** et **CE** approuvées par l'IAU, seule la manche en plein air **IR 1800** sera tirée. La manche **IR 1800** sera tirée sur 2 jours de compétition aux distances 65 m, 50 m, 35 m, puis une finale tirée le troisième jour selon l'Art. 350.

**318.1.1** La manche **IR 1800** sera tirée seulement sur 2 jours aux distances 65 m, 50 m et 35 m comme suit :

**“1<sup>er</sup>” jour :** commence à 65 m, puis 50 m pour terminer à 35 m. Le 65 m et 50 m se tireront sur des cibles de Ø 60 cm, et le 35 m sur la cible Ø 40 cm à 3 blasons réduits. Le résultat du premier jour (aux trois distances) détermine le classement par équipes (Art. 303.2).

Deux (2) volées de trois (3) flèches de réglage en 5 mn sont permises au début de la distance 65 m. Une (1) volée de trois (3) flèches de réglage est permise au début des distances 50 et 35 m. Ces volées d'essais ne seront pas comptées. Les essais sont tirés selon l'Art. 323.

**“2<sup>ème</sup>” jour :** commence à 35 m, puis 50 m pour terminer à 65 m. Deux (2) volées de trois (3) flèches de réglage en 5 mn sont permises au début de la distance 35 m. Une (1) volée de trois (3) flèches de réglage est permise au début des distances 50 et 65 m. Ces volées d'essais ne seront pas comptées.

Les résultats de la manche **IR 1800** après deux (2) jours déterminent la qualification pour la finale en individuels (Art.350).

**“3<sup>ème</sup>” jour :** finale des compétitions **WC, RC, IC** et **EC** selon l'Art. 350 pour déterminer un vainqueur dans les catégories individuelles de la manche **IR 1800**.



**318.2.1** La manche **IR 1200 (2 x IR 600)** en salle est composée de 60 flèches à 18 ou 25 m sur cible Ø 25 cm ou réduite Ø 40 cm. Score maximum de 1200 points.

Deux (2) volées de trois (3) flèches de réglage sont permises au début de la compétition. Ces volées d'essai ne seront pas comptées. Les essais sont tirés selon l'Art. 323.

**318.4** **Compétitions en salle :**  
Les manches en salle suivantes seront tirées lors de compétitions en salle approuvées par l'IAU (Art. 301.5) et lors des matchs postaux.

**Note:** Les résultats de ces matchs postaux ne seront pas pris en compte pour les records lors des **WC** ou **RC**.

**318.4.1** **Manche IAU 18 m IR 600 :**  
60 flèches de compétition à 18 m sur cible Ø 25 cm complète.  
Score maximum de 600 points. Trois (3) flèches par volée sont tirées. Deux (2) volées de trois (3) flèches de réglage sont permises au début de la compétition. Ces flèches d'essais ne seront pas comptées.

**318.4.2** **Manche IAU 25 m IR 600 :**  
60 flèches de compétition à 25m sur cible Ø 40 cm réduite.  
Score maximum de 600 points. Trois (3) flèches par volée sont tirées. Deux (2) volées de trois (3) flèches de réglage sont permises au début de la compétition. Ces flèches d'essais ne seront pas comptées.



### Révisé 1<sup>er</sup> Janvier 2014

- 318.4.3 **Manche IAU 10 m IR 400 :**  
40 flèches de compétition à 10 m sur une cible Ø 25 cm.  
Score maximum de 400 points. Quatre (4) flèches par volée sont tirées (en trois (3) mn), sur des cibles séparées de Ø 25 cm. Deux (2) volées de quatre (4) flèches de réglage sont permises au début de la compétition. Ces flèches d'essais ne seront pas comptées.
- 318.4.3.1 Les cibles de Ø 25 cm peuvent être disposés sur deux (2) lignes (c'est-à-dire quatre (4) par butoir) de façon à ce que les centres des blasons soient respectivement à 100 et 160 cm du sol. La tolérance est de ± 2 cm.  
**Pour les tireurs mal-voyants ou non-voyants, un seul blason Ø 25 cm sera disposé au-dessous d'une cible spécifique éclairée de référence et zonée en dégradé de noir vers le blanc pour le « 10 ».**
- 318.4.4 **Comptage particulier pour le 10 m :** Une flèche touchant le cordon entre deux zones de comptage sera comptée de la plus basse valeur, c'est-à-dire que pour être comptée à la valeur de la zone 10, une flèche devra être totalement à l'intérieur de cette zone 10 sans toucher le cordon du 10.



### Révisé 1<sup>er</sup> Janvier 2014

#### Art. 319 AFFECTATION des POSTES de TIR

- 319.1 **Affectation :** Aux compétitions **WC, RC, IC** et **CE** approuvées par l'**IAU**, la répartition des postes de tir est de la responsabilité du Comité d'Organisation (**OC**). Un tireur sera affecté à chaque poste de tir.
- 319.1.1 **Répartition de la 1<sup>ère</sup> manche :** Les champions du Monde individuel en titre (Homme, Dame, Cadet, Junior, Senior (vétérane) et Handicapé physique) seront respectivement affectés aux postes n°1, 2, 3, 4, 5 et 6; les postes restants seront attribués par tirage au sort (voir Art. 319.2).
- 319.2 Le Comité d'Organisation (**OC**) conduira un tirage au sort des numéros de postes avant le premier entraînement officiel (Art. 320), en présence des **IJ/TC/NTM** de la manière suivante :
- 319.2.1 Une urne contiendra autant des cartes que de participants, chaque carte portent le nom d'un tireur (en tenant compte de l'Art. 319.1.1).
- 319.2.2 Le Président ou le Secrétaire du Comité d'Organisation (**OC**) tirera au sort les noms des compétiteurs qui seront affectés à chacun des postes en suivant, à partir du poste n° 7 (voir Art. 319.1.1) jusqu'à ce que tous les compétiteurs soient affectés à un poste. L'affectation des tireurs invités (Art. 304.3) ne sera faite qu'à la suite de celle des compétiteurs des fédérations déjà placés, c'est-à-dire qu'ils seront répartis sur les postes restants.



- 319.3 Dès la fin du tirage au sort, le Comité d'Organisation (OC) remettra aux membres du Comité Exécutif de l'IAU, IJs, FJs, au DOS et aux NTMs, la liste de répartition des tireurs. Un compétiteur individuel non représenté par un NTM sera informé personnellement de son poste par le Comité d'Organisation (OC) qui affichera également la liste pour les spectateurs et les membres de la Presse.
- 319.3.1 **Communication officielle :** Le Comité d'Organisation (OC) installera près du terrain de tir des casiers, un pour chaque officiel de l'IAU, Jury (IJ) et chaque fédération participante.
- 319.4 **Dossards :** Le Comité d'Organisation (OC) équipera tous les compétiteurs d'un dossard pouvant être visible jusqu'à au moins 50 m. Dimensions minimales de 300 x 250 mm avec des numéros d'au moins 150 mm de hauteur. Sur ces dossards pourront figurer des logos de sponsors. Se référer aux Arts 330.4 et 330.6.
- 319.4.1 Le dossard devra être porté au milieu du dos, de telle façon qu'il soit lisible à tout moment pendant que le tir est en cours (Art. 330.4).
- 319.5 **Répartition des postes le 2<sup>ème</sup> jour :** Le deuxième jour, les tireurs (y compris les invités) seront répartis dans l'ordre du classement individuel de la première manche **IR 900**. Le plus haut score sera placé au poste n° 1, le second au n° 2 et ainsi de suite jusqu'à ce que tous les compétiteurs soient réaffectés.



- 319.6 **Égales conditions de tir :** Les conditions de tir (surface de sol, nuisances visuelles, bruit, conditions climatiques, luminosité, etc...) devront, autant que possible, être identiques pour tous les compétiteurs.
- 319.6.1 **En cas de nécessité d'ajuster sur la ligne de tir la surface du sol pour la position debout, cet ajustement devra se faire sans creuser de trous ou d'empreintes de pied avec un marteau, une pelle ou tout autre outil.**



**Art. 320 ENTRAÎNEMENT**

320.1 **Utilisation du terrain de compétition :** Aux compétitions **WC, RC, IC** et **CE** approuvées par l'**IAU**, le terrain de compétition pourra être utilisé pour l'entraînement avant la compétition en respectant les horaires figurant sur le programme (Art. 307.2).

Si l'entraînement n'est pas possible sur ce terrain, le Comité d'Organisation (**OC**) devra donner d'autres possibilités précisées dans l'Art. 314.2.1.

320.1.1 **Terrain d'entraînement :** A un **WC** et **RC**, le Comité d'organisation (**OC**) devra prévoir des possibilités d'entraînement au moins deux (2) jours avant l'entraînement officiel. Ces entraînements se tireront si possible sur le terrain de compétition ou bien sur un terrain avoisinant. Un nombre de cibles égal aux  $\frac{2}{3}$  des tireurs engagés seront montées sur le terrain d'entraînement. Ces possibilités d'entraînements seront annoncées dans le programme (Art. 307.2).

320.1.2 **Capitaine du terrain d'entraînement (FC) :** Il sera en charge de toutes les séances d'entraînement. Il sera seul responsable de la conduite des tirs.

Il est suggéré d'allouer un temps fixe (par exemple de 5 mn) pour tirer, sans limitation du nombre de flèches pendant ce temps.



320.1.3 **Contrôle de l'entraînement :** Tous les tireurs devront aller ensemble enlever leurs flèches, quelle que soit la distance de tir. Aucun tireur ne tirera pendant ce temps, ou n'ira chercher ses flèches en dehors de ce moment.

Le **FC** pourra exclure du terrain tout tireur contrevenant à cette règle.

320.1.4 **Allocation des butoirs pour l'entraînement non-officiel :** Pendant les jours d'entraînements non-officiels, les butoirs seront installés à 65, 50 et 35 m dans une proportion décidée par le **FC**. Les compétiteurs désireux de changer la distance des cibles qui leur a été attribuée devront le demander au **FC**. Le changement des distances doit être géré par le **FC** qui pourra demander l'assistance des tireurs pour les déplacer et les réajuster.

320.2 **Conduite de l'entraînement officiel :** L'entraînement officiel se déroulera sur le terrain de compétition selon le programme (Art. 307.2). Le déroulement des volées sera fait avec le **VTCS** sous le contrôle du **DOS** de la compétition. Les membres du Jury (**JJC**) seront présents pour observer le déroulement du tir, et en liaison avec les représentants des équipes nationales (**NTMs**) aviseront les tireurs d'observations éventuelles. Le Comité d'Organisation (**OC**) devra prévoir un nombre suffisant d'arbitres (**FJs**) (Art. 312.2.c) pour assister le **DOS** durant la journée d'entraînement.

**Allocation des butoirs pour l'entraînement officiel :** chaque tireur s'entraînera sur le butoir qui lui a été assigné pour la compétition (Art. 319.2.2).

320.2.1 **Position des butoirs pour l'entraînement officiel :** Les butoirs seront installés pour tous à 35 mètres pour commencer, puis à 50 mètres, et pour finir à 65 mètres.



320.2.2 **Programme de l'entraînement officiel :** Le programme de l'entraînement officiel sera soumis à l'accord du Jury (**IJC**) vingt-quatre (24) heures avant son début :

La planification suivante est recommandée :

09 00 - 11 00 h	entraînement 35 mètres
11 00 - 12 00 h	repas
12 00 - 14 00 h	entraînement 50 mètres
14 30 - 16 30 h	entraînement 65 mètres

L'entraînement (tir) sur le terrain de compétition ou le terrain d'entraînement entre le début officiel et la fin de chaque jour de compétition est INTERDIT.

Le Comité d'Organisation (**OC**) devra installer sur un terrain annexe de préférence au moins 20% de butoirs du nombre total de participants pour l'entraînement.

Les jours de compétition, ces butoirs seront utilisables comme annoncées dans le programme selon des périodes planifiées placées jusqu'à 30 mn avant le début officiel de compétition. Ces périodes pourront être ré-ouvertes pour une durée précisée, 30 mn après la fin de la compétition.

320.3.1 **Butoir test :** Pour tester des arbalètes ayant subi des réparations essentielles, un butoir sera prévu à une distance maximale de 20 m, dans une zone séparée du terrain de compétition. Son utilisation sera supervisée par un membre du Comité Technique Field (**TC**) ou du Jury.



**Révisé 1<sup>er</sup> Janvier 2014**

320.4 **Test de la position de tir :** Les jours de compétition, avant le début des tirs et pendant les intervalles entre les distances, les tireurs pourront tester seulement la position de tir et effectuer des exercices de visée, sans positionner le mécanisme de détente, bander l'arc ou charger leurs arbalètes. Ces exercices à vide devront se faire uniquement sur la ligne de tir et en direction de la cible allouée au tireur.

**Pas d'exercices de VISÉE si du personnel est en face de la ligne de tir (Art. 332.1.1).**

Dans l'éventualité où une flèche serait tirée pendant un tel exercice, elle serait comptée dans la volée suivante. Le marqueur en prendra note sur la feuille de marquage et la meilleure flèche de la volée de compétition suivante sera comptée zéro. Le tireur concerné sera averti par l'arbitre. Si le tireur répète la faute, il pourra être retiré de la compétition du jour (Art. 335.2).





## Révisé 1<sup>er</sup> Janvier 2007

### Art. 321 CHRONOMÉTRAGE et SIGNAUX

321.1 Les arbalétriers tireront leurs flèches en volées de trois (3) tirs sous le contrôle du **DOS**.

L'ordre de tir sera le suivant :

321.1.1 **Série simple** : Quand le tir s'effectue en série simple, les arbalétriers se présenteront tous ensemble sur la ligne de tir.

321.1.2 **Série double** : Quand le tir s'effectue en deux (2) séries, les arbalétriers tireront dans le temps et sur les butoirs selon l'ordre suivant :

Pour les tirs de réglage : **A-B, A-B**

Pour les tirs de compétition : **A - B, B - A, A - B, etc.**

321.1.3 **Désignation des séries A et B** : Les compétiteurs des butoirs **impairs** constitueront la série **A** et les compétiteurs des butoirs **pairs** constitueront la série **B** (quand le tir est en série double).

321.2 **Chronométrage des tirs de compétition** : pour chaque volée, le temps de tir sera comme suit :

- a. Trois (3) minutes maximum pour qu'un arbalétrier tire une volée de trois (3) flèches de compétition.
- b. Les signaux acoustiques (Art. 321.3) seront complétés par un avertissement visuel 30 secondes avant la fin de la période de trois (3) minutes.



## Révisé 1<sup>er</sup> Janvier 2002

- c. Vingt (20) secondes sont allouées aux arbalétriers pour prendre leur position sur la ligne avant le commencement du tir.

### Temps limite de tir pour les compétitions en salle :

- a. Deux (2) minutes maximum pour qu'un arbalétrier tire une volée de trois (3) flèches de compétition.
- b. Trois (3) minutes maximum pour qu'un arbalétrier tire une volée de quatre (4) flèches de compétition (Art. 321.2.2).

321.2.1 **Chronométrage des tirs d'essai** : La séquence de temps sera allongée pour permettre aux compétiteurs de tirer pendant cinq (5) minutes une volée de réglage de trois (3) flèches au début de chaque distance (Art. 323). Pour les finales, voir Art. 350.

321.2.2 **Contrôle du temps limite** : Les signaux acoustiques sont prioritaires sur les signaux visuels pour le contrôle du temps limite.  
Voir la **SÉCURITÉ** (Art. 332.3).

**Note**: La priorité est donnée aux signaux acoustiques pour des raisons de sécurité, en particulier quand tous les tireurs ne peuvent pas voir les signaux visuels lorsqu'ils sont en visée. En cas de danger, les arbalétriers qui ont une déficience auditive peuvent être avertis par les personnes présentes.

321.2.3 **Temps entre les volées (série simple)** : Lorsque le tir s'effectue en une (1) série simple, le **DOS** donnera avant de relancer la série un minimum de 40 secondes à partir de l'instant où, après le ramassage des flèches, le dernier compétiteur a franchi la ligne de tir (Art. 321.2).



### Révisé 1<sup>er</sup> Janvier 2005

321.2.4 **Tirs hors temps** : Le temps maximum **permet** à un arbalétrier pour tirer une volée de trois flèches est de trois minutes (excepté les volées de réglages - Art. 323). Tout arbalétrier ayant tiré une flèche avant ou après le signal indiquant le temps limite, se verra décompter le point le plus haut de la volée.

Le tireur concerné sera averti par l'arbitre (**IJ**). Si le tireur répète la faute, il pourra être retiré de la compétition du jour (Art. 335.2).

321.3 **Signaux acoustiques de contrôle des temps** : Les signaux de **contrôle** acoustiques suivants (sifflet, ou autre système acoustique audible) seront utilisés en association avec l'un des systèmes visuels décrits dans l'Art. 321.4.

Les signaux acoustiques suivants (approximativement deux (2) secondes) seront utilisés :

**DEUX signaux** : Appel des tireurs sur la ligne de tir.

**UN signal** : Début du tir.

**DEUX signaux** : Fin du tir et changement de série.

**TROIS signaux** : Départ pour décompte et récupération des flèches.

**Signal COURT (maximum une (1) seconde) : Fin du tir.**

UNE SÉRIE DE **QUATRE (4) SIGNAUX** OU PLUS, INDIQUE **DANGER – CESSEZ IMMÉDIATEMENT LE TIR.**

UN (1) signal indiquera la reprise du tir.



321.4 **Systèmes visuels de contrôle du temps (VTCS)** : Aux compétitions **WC, RC, IC ou CE** approuvées par l'IAU, les signaux acoustiques seront complétés par un ou plusieurs systèmes de contrôle visuel du temps (VTCS) (Art. 316.5) :

- a. lumières,
- b. panneaux,
- c. horloge.

321.5 **Panneaux de contrôle du temps** : Quand le tir est contrôlé par des panneaux, la face des bandes jaunes et noires sera présentée aux tireurs pour indiquer qu'il ne reste que 30 secondes des trois (3) minutes de temps de tir. La face jaune des panneaux sera sinon tournée vers les tireurs.

321.6 **Lumières de contrôle du temps** : Quand le tir est contrôlé par des lumières, la séquence des signaux sera la suivante :

- a. **ROUGE**, le **DOS** envoie **DEUX (2)** signaux acoustiques pour appeler les tireurs sur la ligne de tir.
- b. Vingt (20) secondes après les lumières passent au **VERT** et **UN (1)** signal acoustique est envoyé pour que le tir commence.
- c. Après **DEUX** minutes et demi (2 ½), les lumières passent au **JAUNE** indiquant aux tireurs qu'il ne reste que **TRENTE (30)** secondes sur le temps alloué pour une volée de trois (3) flèches.



**Révisé 1<sup>er</sup> Janvier 2014**

- d. Après TROIS (3) minutes, les lumières passent au **ROUGE** et DEUX (2) ou TROIS (3) signaux acoustiques sont envoyés pour indiquer la fin du tir.
- 321.7 **Contrôle par Horloge** : Quand le temps est contrôlé par des horloges, la procédure est la même que celle utilisée pour les lumières (Art. 321.6).
- 321.8 Lorsque tous les tireurs ont terminé leur volée avant 3 mn et quitté la ligne de tir, le signal de fin de série ou de résultats sera déclenché même si le temps n'est pas terminé.
- 321.8.1 Après sa troisième flèche tirée (d'une volée), le tireur doit quitter la ligne de tir. Il lui est permis d'observer le résultat de chaque flèche.
- 321.9 Si le tir doit être interrompu pendant une volée pour une raison quelconque, le temps limite sera rectifié en fonction du temps perdu.
- 321.10 **Intervalles de temps entre les distances** : Aux compétitions **WC, RC, IC** ou **CE** approuvées par l'IAU, l'intervalle de temps entre le tir à une distance et le début de celle à venir ne doit pas être moins de **TRENTE (30) minutes** et ne doit pas excéder **UNE (1) heure**.
- 321.10.1 **L'intervalle de temps après 30 flèches pour une compétition en salle ne doit pas dépasser 15 mn.**
- 321.11 **Contrôle du temps et signaux pour une Finale IAU 50 m** : Voir règles des Finales (Art. 350).



**Révisé 1<sup>er</sup> Janvier 2014**

**Art. 322 POSITION de TIR**

- 322.1 **Position** : Un arbalétrier doit tirer en **POSITION DEBOUT** et sans support, avec un pied placé de part et d'autre de la ligne de tir. L'emplacement des pieds peut être marquée au sol, avec un (1) seul repère pour chaque pied. Ces repères ne pourront pas excéder 20 mm de diamètre ni dépasser plus de 5 mm de la surface du sol.
- 322.1.1 **Tireur handicapé** : Dans le cas où un arbalétrier en invalidité permanente doit être sur un fauteuil roulant, ce dernier sera centré sur la ligne de tir. L'arbalète doit être tenue seulement par les bras, **en utilisant ou non un support selon le degré d'handicap**, en accord avec l'Art. 322.2. Le coude qui porte l'arme ne doit pas être en contact avec le genou, le fauteuil ou un support avantageux, mais doit être en contact avec la cage thoracique ou l'abdomen. Le dossier du fauteuil ne devra pas dépasser de 10 cm le bas de l'aisselle du tireur en position de tir. Les arbalétriers unijambistes ou non doivent utiliser les repose-pied de leur fauteuil lorsqu'ils tirent.  
**Le tireur mal ou non-voyant disposant d'un système de visée adapté pour le tir à 10 m (ou 18 m avec un blason de Ø 17 cm provenant d'un blason de Ø 25 cm avec un coefficient de réduction de 0,56 placé à 10 m) pourra participer à 10 m.**  
**Les tireurs à déficience auditive peuvent tirer toutes les distances en observant les signaux VTCS.**
- 322.2 Aucune partie du corps **ou** de l'habillement ne sera en contact avec un autre objet. Aucune partie de l'arbalète ou d'un accessoire ne doit toucher le terrain (ou le plancher) pendant le tir.
- 322.2.1 Le **crochet** (Art. 326.2.3) ne doit PAS être placé entre le corps et le vêtement de tir ou reposer sur le dessus de l'épaule.
- 322.3 **Position d'armement et chargement** : **L'arbalétrier peut librement placer son pied par rapport à la ligne de tir pour armer son arbalète.**



RÈGLEMENT des COMPÉTITIONS  
IAU ARBALÈTE FIELD

2014



Révisé 1<sup>er</sup> Janvier 1997

La flèche doit être mise en place avec l'arme dirigée vers le sol (ou le plancher) immédiatement devant la ligne de tir et en direction du butoir alloué au tireur.

322.3.1 **Arbalètes levées** : Placer une flèche sur une arbalète levée est INTERDIT.

L'arbalétrier qui n'observera pas cette **RÈGLE de SÉCURITÉ** pourra être **DISQUALIFIÉ**.

L'arbalétrier concerné recevra un avertissement par le Jury (**IJ**).  
Si l'arbalétrier répète la faute, il sera **DISQUALIFIÉ** de la compétition (Art. 335.2).



RÈGLEMENT des COMPÉTITIONS  
IAU ARBALÈTE FIELD

2014



Révisé 1<sup>er</sup> Janvier 2009

**Art. 323 TIRS de RÉGLAGE (ESSAIS)**

323.1 Les tirs de réglage suivants sont autorisés au début de chaque épreuve ou distance. Ces tirs de réglage se feront sous le contrôle du **DOS** et ne seront pas comptés :

**a. Manche IR 900 :**

**65 mètres** : **DEUX (2)** volées de **TROIS (3)** flèches, **CINQ (5)** minutes par volée

**50 mètres** : **UNE (1)** volée de **TROIS (3)** flèches, **CINQ (5)** minutes par volée

**35 mètres** : **UNE (1)** volée de **TROIS (3)** flèches, **CINQ (5)** minutes par volée

**b. Compétitions en salle :**

Lorsque les compétitions se déroulent en 2 passes de 30 flèches avec un intervalle de plus de 60 minutes entre les 2 passes, alors **UNE (1)** volée de réglage doit être tirée à chaque passe.

**25 mètres**: **DEUX (2)** volées de **TROIS (3)** flèches, **TROIS** minutes par volée

**18 mètres**: **DEUX (2)** volées de **TROIS (3)** flèches, **TROIS** minutes par volée



### Révisé 1<sup>er</sup> Janvier 2014

**10 mètres: DEUX (2) volées de QUATRE (4) flèches, QUATRE minutes par volée**

**Note :** Le temps de tir commence après le signal de 20 secondes (Art. 321.2).

323.4 **Essais supplémentaires pour bris d'arc : TROIS (3) flèches** de réglage additionnelles seront accordées dans le cas d'un **BRIS** d'arc pendant la compétition, ou pendant les volées d'essais (Art. 323.1).

L'arbalétrier devra appliquer la procédure de panne d'équipement (Art. 328). Cette volée d'essais sera supervisée par un arbitre, avant de poursuivre la(es) volée(s) à tirer.

Le temps alloué pour **TROIS (3) flèches** de réglage sera de **TROIS (3) minutes (ou DEUX (2) minutes pour une manche 18 m)**. Les flèches ne seront pas comptées.



### Révisé 1<sup>er</sup> Janvier 2014

#### Art. 324 TIRS de COMPÉTITION

324.1 **Cycle de tir :** Aux championnats **WC, RC, IC** et **CE** approuvés par l'**IAU**, l'arbalétrier doit tirer des volées de trois (3) flèches. Tout le tir sera sous le contrôle du **DOS**. Le comptage des points se fera à la fin de chaque volée. Tout arbalétrier ayant tiré sa volée de 3 flèches devra immédiatement se retirer derrière la ligne d'attente (Art. 321.8.1). Un arbalétrier restant sur la ligne de tir après avoir tiré sa volée recevra un avertissement par le Jury (**IJ**) (Art. 321.8). Un arbalétrier répétant cette faute pourra être exclu de la compétition du jour (Art. 335.2).

324.1.1 **Cible à 3 blasons :** Lors du tir sur la cible 3 blasons Ø 40 cm réduits, un arbalétrier devra tirer une (1) flèche par blason et dans n'importe quel ordre (voir Arts. 325.5.1 et 325.8).

324.2 **Temps de réparation :** S'il est nécessaire de remplacer une corde ou d'effectuer des réglages essentiels ou des réparations, un arbitre ou un Jury (**FJ/IJ**) devra être avisé (Art. 328). Un temps raisonnable déterminé par un Jury (**IJ**) sera accordé pour réparer (Arts. 328.2.2 et 328.3).

Seule une corde cassée peut être considérée comme une panne d'équipement. Le tranche-fil ou quelques dispositions donnent le droit de changer la corde sans tirs d'essais mais pas le droit à un tir supplémentaire.

324.3 **Flèches pouvant être re-tirée :** Une flèche ne sera pas comptée comme tirée si :

- L'arbalétrier peut toucher la flèche tombée à terre avec son arbalète sans déplacer ses pieds par rapport à la ligne de tir.
- Le butoir se renverse (bien qu'il ait été assuré et agréé par le Jury (**IJ**) – Art. 316.2.1). Le **Jury** et le **DOS** prendront alors toutes les mesures nécessaires et accorderont le temps limite approprié pour les tirs restants.



2014

324.4 Un tir effectué sans flèche sur le rail de l'arbalète peut être refait correctement mais sans temps supplémentaire accordé. Tout arbalétrier répétant cette erreur sera averti par un arbitre.

Un arbalétrier répétant cette faute pourra être suspendu pour la compétition du jour (voir Art. 335.2).

324.5 **Flèches sur une mauvaise cible :** Voir Art. 325.8.

324.6 **Quitter la ligne de tir :** Un arbalétrier n'est pas autorisé à quitter la ligne de tir (à moins qu'il n'ait fini de tirer sa volée) sans avoir d'abord averti l'arbitre selon la procédure prévue pour les pannes d'équipement (Art. 328), et même si la panne n'est pas réelle.

Un arbalétrier répétant cette erreur sera averti par un arbitre ou Jury (**FJ\IJ**).

Un arbalétrier répétant cette faute pourra être suspendu pour la compétition du jour (Voir Art. 335.2).

324.6.1 **Flèches de rechange :** les arbalétriers devront avoir des flèches de rechange pour aller sur la ligne de tir.

324.7 **Rebonds et flèches pendantes :** Voir Arts. 325.9.1 et Art. 325.9.4.

324.8 **Sécurité :** Les règles de sécurité (Art. 332) seront appliquées pour tous les tirs.



2014

**Révisé 1<sup>er</sup> Janvier 2014**

324.9 **Coaching:** Durant les tirs d'essais ou de compétition, un arbalétrier ne recevra **AUCUNE FORME DE CONSEIL** d'une autre personne, compétiteur ou autre (Art. 333), en particulier pour montrer les impacts d'une cible, **ou indiquer un quelconque réglage.**

**Lorsque le tir est terminé, seuls des conseils peuvent être donnés au tireur, mais personne n'a le droit de toucher à son arbalète pour effectuer des réglages, réparer ou y changer quelque chose (suivre la procédure Art. 328.2).**

Un arbalétrier recevant de tels conseils sera averti par un arbitre. Un arbalétrier répétant cette faute pourra être suspendu pour la compétition du jour (Voir Art. 335.2).



**Révisé 1<sup>er</sup> Janvier 2014**

**Art. 325 COMPTAGE des POINTS**

- 325.1 **Fréquence** : Aux championnats **WC, RC, IC et CE** approuvés par l'IAU, le comptage des points se fera après chaque volée de trois (3) flèches de compétition. Le **DOS** donnera le signal (Art. 321.3) de départ vers les cibles pour le comptage et récupérer les flèches.
- 325.1.1 **Toute flèche hors cible DOIT être immédiatement déclarée par le compétiteur afin de la rechercher et l'extraire du terrain.**
- 325.2 **Ordre** : L'ordre dans lequel les résultats sont enregistrés sur les feuilles de marquage est défini dans l'Art. 313.2.c.
- 325.3 **Toucher la cible, les flèches et le butoir** : Ni les flèches, cibles ou butoirs ne doivent être touchés jusqu'à ce que toutes les flèches sous la responsabilité d'un marqueur ne soient enregistrées.
- 325.4 **Position de la flèche en cible** : Le score d'une flèche sera déterminé par son impact sur le blason.
- 325.5 **Flèche en trop sur la cible** : Si plus de trois (3) flèches appartenant au même arbalétrier se trouvent dans la cible, le butoir (ou le support) ou sur le sol dans le couloir de tir, seules les trois (3) plus basses valeurs seront enregistrées.
- 325.5.1 **Tir avec 3 blasons Ø 40 cm réduits à 35 m** :  
Si un arbalétrier tire plus d'une flèche dans un blason, seule sera enregistrée la plus **BASSE** valeur. Une flèche extérieure aux zones sera comptée comme manquée (zéro).  
L'arbalétrier concerné sera averti par l'arbitre. Un arbalétrier répétant cette faute pourra être suspendu de la compétition du jour (voir Art. 335.2).



- 325.6.1 **Mouches** : Les flèches entièrement dans la zone dix (10) sans toucher le cordon seront enregistrées sur la feuille de marquage et entourées d'un cercle pour indiquer un « 10 centre ». Seuls ces « 10 centre » sont appelés "Mouches".
- 325.6.2 **Flèche tangente sur un cordon** : Si la pointe d'une flèche touche deux (2) couleurs ou un cordon entre deux zones de comptage, la flèche sera comptée de la plus haute valeur des deux zones, (sauf ce qui est prévu dans l'Art. 318.4.4 pour la manche IR 400 à 10 m, et l'Art. 325.6.3).
- 325.6.3 **Manche IR 400 à 10 m** : En compétitions 10 m utilisant le blason de Ø 25 cm (Art. 318.4.4), si la pointe d'une flèche touche deux (2) couleurs ou un cordon entre deux zones de comptage, la flèche sera comptée de la plus basse valeur des deux zones.
- 325.7 **Cordons manquants sur la cible** : Si un fragment de blason est manquant au niveau de la ligne de séparation de zone ou de deux (2) couleurs, une ligne imaginaire sera utilisée pour permettre de juger de la valeur de la flèche s'y trouvant.  
  
Les blasons abimés seront changés à la discrétion des arbitres (Art. 312.2.a) ou sur demande.
- 325.8 **Tir croisé** : Une flèche qui atteint une cible autre que celle du tireur ne sera pas comptabilisée, mais comptée comme manquée (zéro).



### 325.9 Rebonds :

325.9.1 En cas de rebond, l'arbalétrier concerné terminera sa vole, et restera sur la ligne de tir en levant sa main libre au-dessus de la tête ou le drapeau de signalisation (Art. 316.6.2) pour avertir l'arbitre qui doit alors lancer la procédure prévue dans l'Art. 325.9.2.

325.9.2 Lorsque tous les autres arbalétriers ont terminé leur tir de trois (3) flèches ou que le temps limite est expiré, le **DOS** donne le signal de fin de tir.

L'arbitre, après avoir vérifié que la réclamation est justifiée, autorisera l'arbalétrier concerné à tirer une autre flèche. Cette flèche sera numérotée ou marquée par l'arbitre afin qu'elle soit identifiable sur la cible.

Sur un signal de l'arbitre, le **DOS** indiquera aux compétiteurs et aux marqueurs d'avancer vers les cibles pour noter les résultats. L'arbitre participera au comptage des points pour s'assurer que le nombre de flèches comptabilisées est correct, et il vérifiera que le rebond n'a pas été provoqué en touchant une autre flèche déjà en cible. Dans ce cas, l'Art. 325.9.3 sera appliqué.

325.9.3 **Flèche touchant une autre flèche** : Une flèche au sol devant le butoir supposée ayant touché une autre flèche déjà dans la cible sera comptée à la valeur de la flèche touchée si l'encoche ou le fût de celle-ci est endommagé de manière compatible avec l'impact de la flèche.

325.9.4 **Flèche pendante** : Dans le cas d'une flèche entrée en cible reste pendante, l'arbalétrier devra **CESSER le TIR** immédiatement et le signaler à l'arbitre selon l'Art. 325.9.1. Quand la volée sera terminée pour tous, l'arbitre ira noter la valeur de la flèche, l'enlèvera en marquant son emplacement et la placera derrière le butoir. Les flèches restantes seront tirées par l'arbalétrier avant que le **DOS** ne donne l'ordre de recommencer le tir. L'arbitre concerné participera au comptage des points de cette volée.

325.9.5 **Flèche touchant une autre flèche à l'encoche** : et y restant enfoncée sera comptée de la valeur de la flèche touchée.

325.9.6 **Flèche traversant le butoir (et y restant)** : Si une flèche a entièrement traversé le butoir mais y reste fichée, le marqueur fera appel à un arbitre qui repoussera soigneusement la flèche de l'arrière du butoir afin qu'elle puisse être jugée. L'arbitre participera au comptage et vérifiera le résultat inscrit sur la feuille de marquage.

325.9.7 **Flèche traversant le butoir (et derrière le butoir)** : Si une flèche a entièrement traversé le butoir, l'arbalétrier appliquera la procédure d'un rebond (Art. 325.9.1).

325.9.8 **Contestations** : Dans le cas d'une contestation sur la valeur d'un cordon, le marqueur fera appel à un arbitre qui décidera de la valeur à accorder. La décision de l'arbitre sera définitive et sans appel.





2014

- 325.9.9 **Validation d'un score** : Si un arbitre doit intervenir pour trancher sur la valeur d'une flèche ou d'une volée, la(es) valeur(s) appropriée(s) sur la feuille de marquage devra(ont) être paraphée(s) par l'arbitre concerné (cette inscription devra être écrite en **rouge**) et contresignée(s) par l'arbalétrier en question dans l'emplacement prévu.
- 325.9.10 **Corrections** : Une erreur sur la feuille de marquage découverte avant que les flèches ne soient ôtées de la cible peut être corrigée, mais la correction doit être attestée et paraphée (en **rouge**) par un arbitre et contresignée par l'arbalétrier concerné dans l'emplacement prévu sur la feuille de marquage. Tout autre désaccord concernant une inscription de résultat devra être soumis à un arbitre.
- 325.10 **Flèches oubliées en cible** : Avant de donner le signal pour recommencer le tir, le **DOS**, en collaboration avec les arbitres, devra vérifier une fois le comptage effectué si aucune flèche n'est restée sur les cibles. Si des flèches ont été oubliées par inadvertance, le tir ne sera pas interrompu. L'arbalétrier pourra tirer sa volée avec d'autres flèches ou rattraper sa volée après la fin du tir à cette distance. Pour la première solution, un arbitre participera au comptage des points à la fin de la volée pour être certain que les flèches oubliées ont bien été enregistrées avant qu'aucune flèche ne soit comptabilisée ou enlevée de la cible.
- 325.11 **Flèches de remplacement** : Dans le cas où un arbalétrier oublie une(des) flèche(s) (par exemple sur le sol à proximité du butoir), il peut en utiliser d'autres, à condition d'en informer l'arbitre avant de tirer. L'arbitre devra faire ces vérifications quand il le jugera bon en chaque circonstance.
- 325.12 **Coup manqué dû à une panne d'équipement** : Une panne d'équipement pendant le tir d'une volée (telle la cassure d'une corde ou d'un bris d'arc) entraînant un manqué, ne permet pas à l'arbalétrier de re-tirer.



2014

- 325.13 **Panne de détente** : En cas de déclenchement involontaire de la détente, le résultat sera enregistré selon l'impact de la flèche. L'arbalète devra être **IMMÉDIATEMENT** (sans autre tir) **SORTIE** de la ligne de tir pour réparation. S'il s'agit d'une défaillance mécanique, l'arbalétrier suivra la procédure de panne d'équipement spécifiée dans l'Art. 328.1.
- 325.14 **Délégation pour le comptage des points** : Avec l'accord du Jury (**IJ**), un arbalétrier peut déléguer à son responsable d'équipe (**NTM**) ou un autre arbalétrier d'une cible adjacente (du couloir affecté à son marqueur) le soin de compter et d'enlever ses flèches.
- 325.15 **Feuilles de marquage** : Les feuilles de marquage (fournies par le Comité d'Organisation [**OC**]) devront être signées par le marqueur et l'arbalétrier indiquant ainsi que ce dernier est d'accord avec la valeur des points inscrits de chaque flèche.
- 325.15.1 Dans le cas où il n'y aurait pas de marqueurs indépendants, l'arbalétrier devra signer sa feuille de marquage indiquant ainsi qu'il est d'accord avec les totaux de la distance et de la manche.
- 325.16 **Égalités** : en cas d'égalité, les résultats seront déterminés comme suit :
- 325.16.1 **Classement individuel** : - l'arbalétrier qui aura le plus grand nombre d'impacts comptabilisés  
- le plus grand nombre de "mouches"  
- le plus grand nombre de "10"  
En cas d'égalité persistante, les tireurs seront déclarés ex aequo.



- 325.16.2 **Classement par équipes** : - l'équipe qui aura l'arbalétrier réalisant le meilleur score individuel  
- l'équipe qui aura l'arbalétrier réalisant le deuxième score le plus grand.

En cas d'égalité persistante, les équipes seront déclarées ex aequo.



- Art. 326 CONTRÔLES sur l'ARBALÈTE**  
Voir **Figure 326-1**, Contrôles sur l'arbalète
- 326.1 **Généralités** : Toute arbalète peut être utilisée si elle est conforme aux restrictions suivantes. Toutes les arbalètes doivent être armées à la main, sans l'aide d'un quelconque mécanisme ou protection des doigts.
- 326.1.1 L'arbalète doit être équipée **d'un SYSTÈME de DÉTENTE MÉCANIQUE**. Ces détentés seront conformes à l'Art. 326.3.2.
- 326.1.2 L'arbalète doit être équipée d'**UN SEUL** cale-trait (autre que les arbalètes utilisées façon archerie avec un système de clip). La suppression ou le mauvais fonctionnement d'un maintien de flèche rendra l'arbalète **DANGEREUSE** et pourra entraîner la **DISQUALIFICATION IMMÉDIATE** (Art. 335) s'il n'est pas réparé comme le demande un Jury (**IJ**).  
Un cale-trait **MONTÉ à l'AVANT** n'est pas autorisé. Le cale-trait doit être conforme à la Figure 326-4.
- 326.1.3 **Ensemble propulseur** : Doit être fabriqué dans n'importe quel matériau présentant toute sécurité. Les arcs peuvent être constitués d'une (1) ou deux (2) pièces.  
**Un arc ne doit pas être enveloppé ou présenter des bandes collées sur sa surface.**  
**Les arcs métalliques sont interdits.**
- La longueur maximale d'un arc bandé ne doit pas excéder 900 mm (voir **Figure 326-1**).



**Révisé 1<sup>er</sup> Janvier 2014**

326.1.4 Les arcs doivent être clairement et en permanence marqués pour en indiquer poids et longueur d'armement, c'est-à-dire la puissance maximale.

**Le poids d'armement maximum admissible est de 43 kilos (95 lbs) quelque soit la fabrication.**

326.1.5 **La corde :** La corde avec ses boucles (où elle est fixée) doit être constituée de matériaux non métalliques. Elle peut soit être accrochée directement à l'embout des bras de l'arc (Art. 326.1.3), soit à l'aide de clavettes d'axe (fixes ou pivotantes, métalliques ou synthétiques).

Les boucles de corde en matériaux rigides (synthétique ou métallique) ne sont **PAS AUTORISÉES** (Figure 326-5).

326.1.6 **Visées :** Le système de visée devra être constitué de pas plus et pas moins de deux (2) éléments séparés ouvert ou dioptre, montés selon la Figure 326-2 Dimensions des systèmes de visée. Si la visée avant (guidon) consiste en une fibre optique droite, la longueur de cette fibre ne doit pas excéder 20 mm. Un rail de fixation peut être utilisé sur toute la longueur si l'Art. 322.2 est respecté.

326.1.7 La **longueur maximale** entre visée avant (guidon) et visée arrière (dioptre) ne doit pas excéder 760 mm. La mesure doit être prise entre les extrémités les plus éloignées des deux éléments de visée (Figure 326-2), **sans la bonnette.**

326.1.8 La longueur maximale du tunnel avant ne doit pas excéder 60 mm. La longueur de l'élément arrière de visée ne doit pas excéder 150 mm (incluant tube anti-reflet et oculaire de protection de l'oeil (Figure 326-2).



326.1.9 **Contrôle des équipements :** Aux championnats **WC, RC, IC** et **CE** approuvés par l'IAU, toutes les arbalètes seront contrôlées par le **Comité Technique (TC)** et/ou des personnes désignées et supervisées par le Jury (**IJ**) avant la compétition (Art. 334), et pourront l'être à tout moment pendant la compétition. Le Comité Technique (**TC**) Field de l'IAU, et/ou le Jury (**IJ**) peuvent exclure de la compétition tout équipement qui ne leur paraît pas satisfaire aux conditions de sécurité. A la fin d'un **WC/RC**, les compétiteurs devront laisser leur équipement de tir sur la ligne de tir et se retirer immédiatement derrière la ligne d'attente jusqu'à ce que le Jury (**IJ**) ait inspecté tous les équipements.

326.1.10 **Compensateurs de recul :** ils sont autorisés.

326.1.11 **Double sillon :** les arbalètes avec sillon inférieur et sillon supérieur sont autorisées à condition que le sillon supérieur ne guide pas la flèche et que l'Art. 326.3.5 soit respecté.

326.2 **Accessoires autorisés :**  
Les accessoires suivants sont autorisés, si le poids total de l'arbalète et des accessoires en place n'excède pas 10 kg (22 lbs).

326.2.1 **Étriers :** Un étrier fixé au fût ou amovible est permis s'il satisfait l'Art. 326.1.

326.2.2 **Appuis-main :** Un appui-main ajustable ou un pommeau est autorisé s'il ne s'étend pas au-delà du poignet ou ne l'enveloppe pas.



### Révisé 1<sup>er</sup> Juillet 2000

- 326.2.3 Plaque de couche et crochet :** Une plaque de couche ou crochet fixe ou ajustable peut être utilisé(e) pourvu que :
- La longueur du crochet (**A**) mesurée à partir du plus creux de la plaque de couche selon une tangente perpendiculaire à l'axe de l'arbalète ne doit pas excéder 153 mm pour tous les réglages pendant la compétition.
  - La longueur de la protection la plus haute (**B**) mesurée depuis la même référence que (A) ne devra pas être supérieure à 30 mm pour tous les réglages pendant la compétition.
  - Le creux au bas du crochet (**C**) mesuré selon la même référence que (A) ne devra pas être supérieur à 30 mm pour tous les réglages pendant la compétition.
  - La plaque de couche ou le crochet pourront être droits, inclinés ou désaxés par rapport à la crosse.
  - Le crochet ne doit pas porter directement sur le sommet de l'épaule.

Voir la **Figure 326-3** pour les dimensions **A**, **B** et **C**.



- 326.2.4 Contrepoids, Stabilisateurs, Compensateurs de torsion :** L'arbalétrier a le choix sur le nombre et la position de ces accessoires par rapport au fût de l'arbalète, à condition qu'ils ne gênent pas un autre tireur (sur la ligne de tir) et soient conformes aux Arts. 322.2 et 326.3.3.
- 326.2.5 Accessoires de corde :** Les accessoires de corde, c'est-à-dire corde à boucle séparée, "nock-sets" type archerie ou centre nocking points (fixes ou flottants) sont permis s'ils sont conformes aux Arts. 326.1.5 et 326.3.9.
- 326.2.6 Repérages de joue :** (pour positionner la tête) montés sur la crosse sont permis.
- 326.2.7 Cordes de bandage (fausse corde) :** sont permises.
- 326.2.8 Niveaux à bulle :** placés sur la ligne de mire sont autorisés.
- 326.2.9 Prismes décalés :** L'utilisation d'un tel prisme comme visée arrière permettant d'adapter l'œil gauche d'un tireur droitier (ou inversement) est autorisée si elle est conforme aux Arts. 326.3.7 et 326.3.8.
- 326.3 Accessoires non-autorisés :** Les accessoires suivants ne sont pas autorisés :
- 326.3.1 Pistolets-arbalète NON AUTORISÉS.**



**Révisé 1<sup>er</sup> Janvier 2009**

- 326.3.2 Les équipements ou composants électroniques intégrés à l'arbalète, ou utilisés par l'arbalétrier, qu'ils soient attachés ou non à l'arbalète en étant sur la ligne de tir ne sont **PAS AUTORISÉS**, sauf s'ils satisfont l'Art. 330.1.6.
- 326.3.3 Les arbalètes ne sont **PAS AUTORISÉES** d'être équipées de systèmes pneumatique ou hydraulique.
- 326.3.4 Les arcs compound, et les arcs utilisant des pièces en mouvement (sauf ce qui est défini dans l'Art. 326.1.3), ne sont **PAS AUTORISÉS**.
- 326.3.5 Les accessoires en vue de guider la corde le long de la glissière, c'est-à-dire toute forme de luge, ou dispositif de contrôle des mouvements latéraux de la corde le long de la glissière ne sont **PAS AUTORISÉS**.
- 326.3.5.1 La longueur de la partie supérieure du guide-corde ne doit pas excéder 51 mm (2 inches) (voir Figure 326-4).
- 326.3.6 L'utilisation de bretelles ou sangles destinées à stabiliser l'arbalète n'est **PAS AUTORISÉE**.
- 326.3.7 Les organes de visée grossissants ne sont **PAS AUTORISÉS**.
- 326.3.7.1 Un iris sur des lunettes prescrites médicalement n'est **PAS AUTORISÉ** (Art. 329).

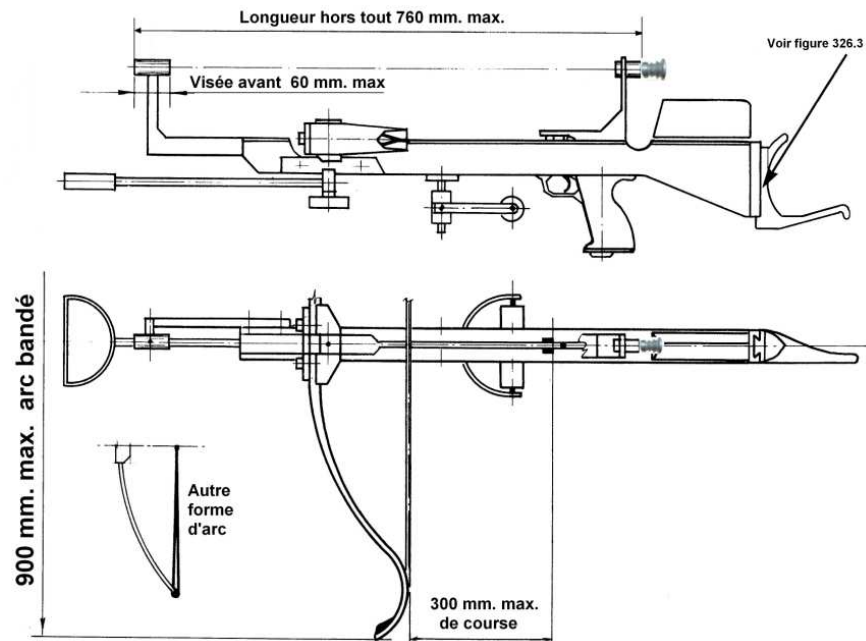


**Révisé 1<sup>er</sup> Janvier 2014**

- 326.3.8 **Les verres correcteurs ne sont PAS AUTORISÉS** sur l'arbalète mais peuvent être portés sur des lunettes prescrites médicalement (Art. 329).
- Des filtres teintés peuvent être utilisés dans les organes de visée de l'arbalète, mais doivent pouvoir être vérifiés à tout moment par le Comité Technique ou un Jury (TC/IJ).
- 326.3.9 Les arbalètes verticales (montage vertical de l'arc) ne sont **PAS AUTORISÉES**.
- 326.4 L'utilisation d'accessoires ou équipements non mentionnés dans ces spécifications doit être soumise à approbation du Comité Technique (TC) au moins six (6) mois avant le contrôle des équipements des compétitions internationales listées à l'Art. 301.
- 326.5 **Spécifications** : Les dimensions maximales concernant l'arbalète (pour tir sur cible) sont présentées dans les figures suivantes :

<b>Figure 326-1</b>	l'arbalète
<b>Figure 326-2</b>	les organes de visée
<b>Figure 326-3</b>	le crochet
<b>Figure 326-4</b>	le cale-trait et guidage de corde
<b>Figure 326-5</b>	la boucle de corde

Figure 326-1 Dimensions de l'arbalète (voir Art. 326.5.1)



Poids maximum :  
Puissance de l'arc (sur la noix) .....43 kg (95 lbs)  
Poids physique (avec accessoires) .....10 kg (22 lbs)

Figure 326-2 Organes de visée

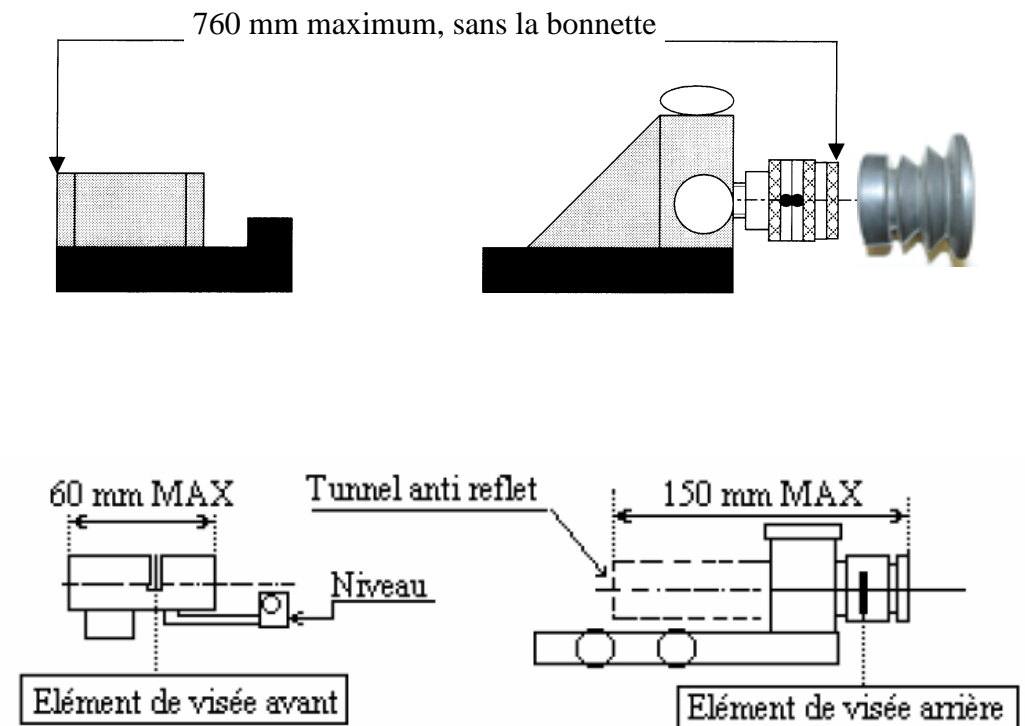
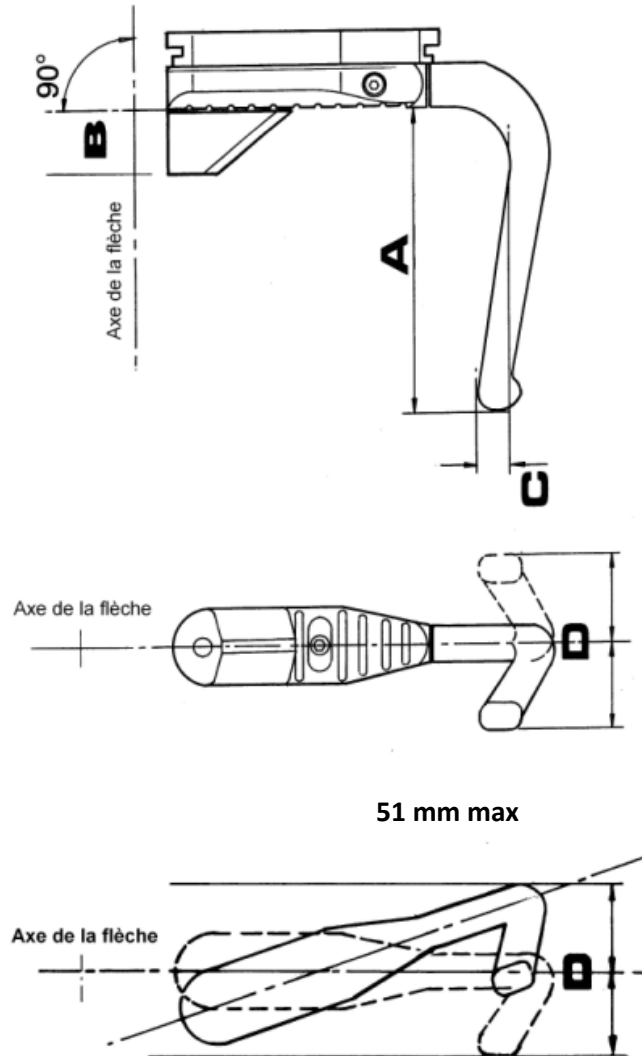


Figure 326-3 Crochet



Révisé 1<sup>er</sup> Janvier 2009

Figure 326-4 Cale-trait

Longueur maximale du cale-trait : 150 mm  
Longueur maximale de la partie supérieure du guide-corde : 51 mm (2 inches)

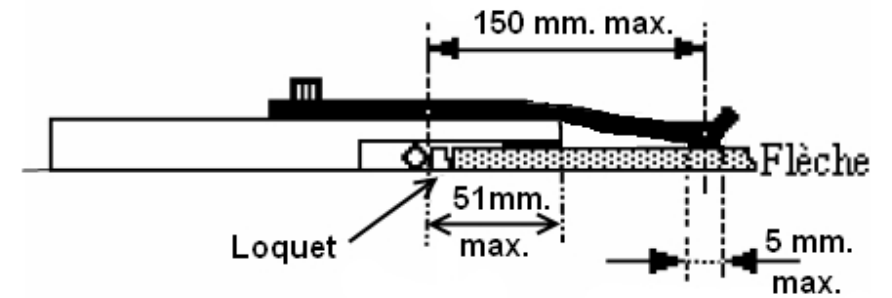
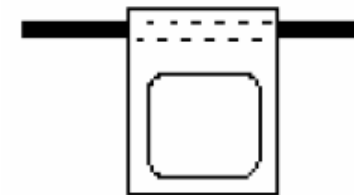


Figure 326.4 Maintien de flèche

Figure 326-5 Boucle de corde



Ne doit pas être constituée d'un matériau rigide en métal ou synthétique

**Art. 327 SPÉCIFICATIONS des FLÈCHES**

Voir Figure 327-1 **Dimensions des flèches**

327.1 **Fabrication** : Les flèches d'arbalète peuvent être constituées d'un matériau présentant toute sécurité et revêtir une forme ne risquant pas d'endommager le butoir.

Sur un terrain de football, les flèches dont la surface extérieure est en carbone ne sont **PAS AUTORISÉES**.

327.1.1 **Pointes coniques** : Les pointes coniques (ciselées) dont l'angle est supérieur à 60° ne sont **PAS AUTORISÉES**.

327.1.2 **Pointes avec manchon** : Les flèches équipées d'une pointe avec manchon (diamètre de la pointe supérieur à celui du tube) sont autorisées si l'Art. 327.1 (dommages aux butoirs) est respecté. Le diamètre de ces pointes ne doit pas excéder de plus de 2 mm celui du tube.

327.2 **Dimensions des flèches** : Les longueurs limites des flèches sont les suivantes :

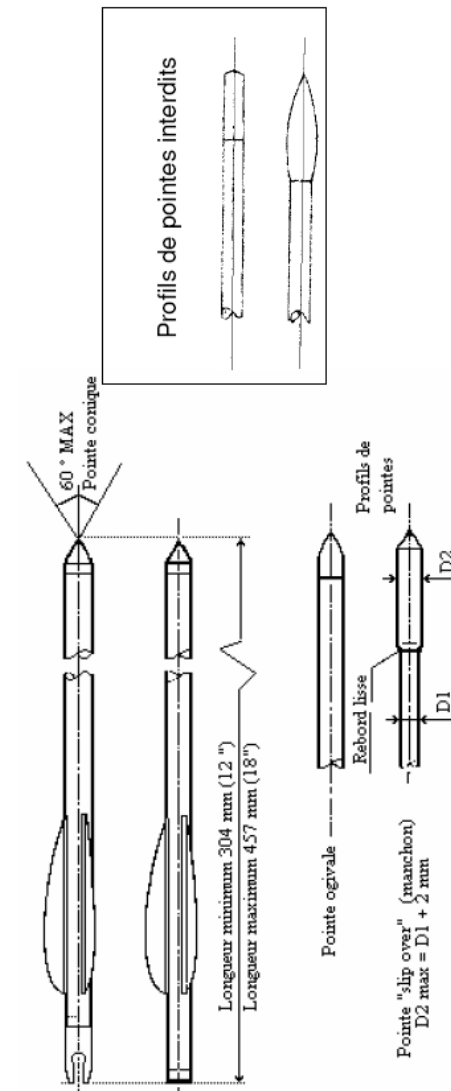
<b>Minimum</b>	304 mm (12 inches)
<b>Maximum</b>	457 mm (18 inches)
<b>Diamètre maximum</b>	7,7 mm (i.e. Easton 1916)

327.3 **Empennage** : Les flèches doivent comporter un empennage. Il n'y a pas de restriction sur la forme et le nombre de plumes (ailes).

327.3.1 **Uniformité** : Les flèches d'une volée doivent avoir des plumes de même forme et couleurs.

327.4 **Marquage** : Toutes les flèches doivent porter le nom, les initiales ou un signe distinctif de l'arbalétrier auquel elles appartiennent. Ce marquage doit apparaître sur chacune des plumes.

**Figure 327.1 Spécifications des flèches (Voir Art. 327)**







**Art. 328 PANNE d'ÉQUIPEMENT, RÉPARATIONS ET INTERFÉRENCE**

- 328.1 **Procédure en cas de panne d'équipement** : Si un incident survient pendant le tir d'une volée, le tireur doit **ARRÊTER IMMÉDIATEMENT** le tir et reculer d'un (1) pas de la ligne de tir en levant son drapeau prévu à cet effet (Art. 316.6.2) ou sa main libre pour se signaler à l'attention des l'arbitres.
- 328.1.1 **Gêne d'un tireur** : Si pendant le tir un compétiteur est gêné par un autre, victime du bris d'une corde ou d'un autre élément, il peut demander à l'arbitre que lui soit appliquée la procédure prévue pour un défaut d'arme de cet Art. 328. L'attribution d'un autre tir est de la seule décision du Jury (**IJ**).
- 328.2 **Réparations** : Le Jury (**IJ**), après avoir vérifié que l'action du tireur quittant la ligne de tir était justifiée, devra résoudre l'incident avec le **DOS** de la manière suivante pour que le tireur effectue sa réparation :
- 328.2.1 **Procédure pour panne mineure** : Pour un incident mineur, le **DOS** retardera le signal pour se rendre aux résultats jusqu'à ce que le tireur en difficulté ait complété sa volée de trois flèches.



**Révisé 1<sup>er</sup> Janvier 2014**

- 328.2.2 **Pannes graves** : Dans le cas d'une panne grave : il sera accordé un maximum de vingt (20) mn pour effectuer la réparation. Ce temps sera contrôlé par un arbitre. La conformité de l'arbalète réparée sera contrôlée par le Jury (**IJ**) en accord avec l'Art. 326 et le temps de cette vérification ne sera pas inclus dans les 20 mn allouées.  
Dans le cas d'un bris d'arc, une volée d'essais de trois (3) flèches sera accordée selon l'Art. 323.1. Le compétiteur sera alors autorisé à effectuer les volées non tirées à la fin de la distance.
- 328.3 **Flèches défectueuses** : Aucun temps supplémentaire ne sera accordé pour une flèche défectueuse, c'est-à-dire encoche abîmée, plume décollée, etc...(Art. 324.2).
- 328.4 **Procédure pour les tirs supplémentaires** : Si des flèches ou une volée restent à tirer en fin de distance ou de match, le **DOS** annonce les numéros de postes et le nombre de flèches à tirer pour chacun.  
Les flèches seront tirées une par une sous la direction du **DOS** à raison d'une (1) minute par flèche [quarante (40) secondes pour la manche 18 m] (avec lampe verte pendant 30 s (10 s pour la manche 18 m) et jaune pendant 30 s.  
Chaque arbalétrier sera contrôlé par un arbitre qui s'assurera que « son » tireur quitte la ligne après avoir tiré le nombre de flèches annoncé par le **DOS**. Ainsi, les arbalétriers qui ont des flèches à tirer tirent la première ensemble, ceux qui en ont DEUX (2) restent sur la ligne pour leur deuxième et ainsi de suite.  
La séquence continuera par groupes de trois (3) ou quatre (4) flèches jusqu'à ce que toutes les flèches supplémentaires soient tirées.  
*Note*: vingt (20) secondes de préparation seront seulement autorisées au début de chaque séquence.



**Art. 329 ACCESSOIRES OPTIQUES**

- 329.1 **Équipements d'observation** : Jumelles, télescopes et autres appareils d'observation similaires peuvent être utilisés pour vérifier l'impact des flèches. Les télescopes peuvent être installés sur la ligne de tir. Pour le tir en deux (2) séries (Art. 321.1.2), l'arbalétrier devra déplacer l'ensemble télescope et trépied derrière la ligne d'équipement quand il quitte la ligne de tir à la fin de sa volée de trois flèches (Art. 324.1).  
Pour le tir en une (1) série, le télescope peut rester sur la ligne de tir à la discrétion du **DOS**.
- 329.2 **Lunettes de vue** : Lunettes de vue si nécessaire ou tout type de lunettes de tir (**y compris Variolens**), à condition qu'elles portent des verres normalement prescrits pour leur utilisateur, ainsi que les lunettes de soleil sont autorisées si conformes à l'Art. 326.3.7.1.  
Les lunettes ne doivent pas être marquées dans le but de faciliter la visée.
- 329.3 **Contrôle** : Les accessoires optiques utilisés par un tireur pendant la compétition seront contrôlés lors du contrôle des équipements et pourront l'être de nouveau à n'importe quel moment de la compétition selon l'Art. 334.



**Art. 330 HABILLEMENT et ÉQUIPEMENT PERSONNEL**

- 330.1 **Tenues officielles** : Lors des championnats du Monde (**WC**) et Régionaux (**RC**) approuvés par l'IAU, il convient que tous les compétiteurs, les responsables d'équipes nationales **NTM**, les Officiels, etc qui participent aux cérémonies d'Ouverture et de Clôture, soient vêtus de la tenue officielle de leur fédération.
- 330.1.1 **Vêtements** : Pendant les compétitions (et entraînements officiels) les vêtements portés par tous les compétiteurs seront **traditionnellement de couleur blanche** et respecter les normes suivantes :
- Vêtements interdits* : jeans ou pantalons similaires de couleur non uniforme, kaki ou vêtement de camouflage, shorts avec découpes effilochées, pantalons troués ou rapiécés, messages inappropriés.
- a. Dames** : robes, jupes, pantalons, jupes-culottes, shorts de longueur n'excédant pas **15 cm au-dessus du centre du genou**.  
Chemisiers ou hauts (manches courtes ou longues).
- b. Hommes** : pantalons ou shorts de longueur n'excédant pas **15 cm au-dessus du centre du genou**.  
Chemises ou chemisettes.
- Un sweater, gilet ou survêtement fournis aux compétiteurs comme tenue officielle seront autorisés si conformes à l'Art. 330.2.
- Ces vêtements devront être aux couleurs des fédérations participantes et portés par tous les membres de l'équipe.  
En l'absence d'une tenue nationale, les tireurs devront être habillés de blanc.
- Les vêtements mentionnés ci-dessus doivent être conformes à l'Art. 330.2.



2014

Révisé 1<sup>er</sup> Janvier 2007

- 330.1.2 **Temps pluvieux** : Des vêtements de pluie d'une seule épaisseur pourront être portés pendant les averses, seulement quand le **DOS** le permet.  
Ces vêtements doivent être conformes à l'Art. 330.2.
- 330.1.3 **Casquettes de tir** : L'arbalétrier est autorisé à porter des casquettes de tir conformes aux règles de la division **Field** de l'IAU.
- 330.1.4 **Appareil réducteur de son** : Les arbalétriers sont autorisés à porter des bouchons ou des protections de l'ouïe (casque) à condition de ne pas empêcher d'entendre les signaux acoustiques (Art. 321.3) et de respecter les dispositions de l'Art. 330.1.5.
- 330.1.5 **Usage d'équipement stéréo** : L'utilisation d'un baladeur ou d'un équipement radio pour l'écoute d'une musique ou de self-coaching n'est **PAS AUTORISÉE** sur la ligne de tir pendant la compétition ou l'entraînement officiel.
- 330.1.6 **Chronomètres personnels** : L'utilisation d'un chronomètre personnel mécanique ou électronique par les compétiteurs ou les officiels est autorisée (**excepté les smartphones**), à partir du moment qu'il n'émet **pas de signal sonore**.
- Note**: Cette clause ne s'applique pas aux arbitres.
- 330.1.7 **Ceintures** : Les arbalétriers ne peuvent porter qu'une (1) seule ceinture n'excédant pas la largeur maximale de 30 mm. Si un carquois est porté, il doit être accroché à cette ceinture.
- 330.1.8 **Carquois** : Des carquois de ceinture ou de poche sont autorisés si l'Art. 330.1.7 est respecté.



2014

Révisé 1<sup>er</sup> Janvier 2014

- 330.2 **Vêtements** : L'utilisation de vestes spéciales de tir, de vêtements renforcés (un seul ou la superposition de plusieurs), de vêtements étriqués ou d'accessoires dans le but de fournir des appuis ou d'améliorer la performance (par exemple vestes de tir ou sous-vêtements) n'est **PAS AUTORISÉE** (voir la Figure 330-1).
- 330.2.1 **Gants** : L'usage des gants ou de gants spéciaux pour le tir n'est **PAS AUTORISÉ**. Tout le tir doit être effectué à mains nues (par exemple les sparadraps ne sont pas permis).
- 330.3 **Chaussures** : Des chaussures normales devront être portées pendant la durée de la compétition. Le port de bottes ou chaussures spéciales pour le tir (**excepté les chaussures ISSF pour le pistolet**) n'est **PAS AUTORISÉ**.  
Les chaussures ne doivent pas dépasser l'os de la cheville.  
**En cas de doute, la souplesse de la semelle pourra être contrôlée par le testeur spécifique ISSF.**
- 330.3.2 **Bottes en caoutchouc** : Des bottes légères en caoutchouc sont autorisées en cas d'averse. Elles ne devront pas permettre de support ou d'améliorer la performance en bloquant le mouvement de la cheville.
- 330.4 **Dossards** : Pendant les compétitions **WC, RC, IC** et **CE** tous les compétiteurs devront porter au milieu du dos leur dossard numéroté qui doit rester visible à tous les moments du tir (voir l'Art. 319.4).
- 330.5 **Insignes** : Les arbalétriers sont autorisés à porter le nom, l'insigne officiel, les couleurs ou l'emblème de la fédération nationale ou du club qu'ils représentent sur leur vêtement de tir/veste d'équipe. Il n'y a aucune restriction quant à la taille et la couleur de ces signes.



Révisé 1er Janvier 1997

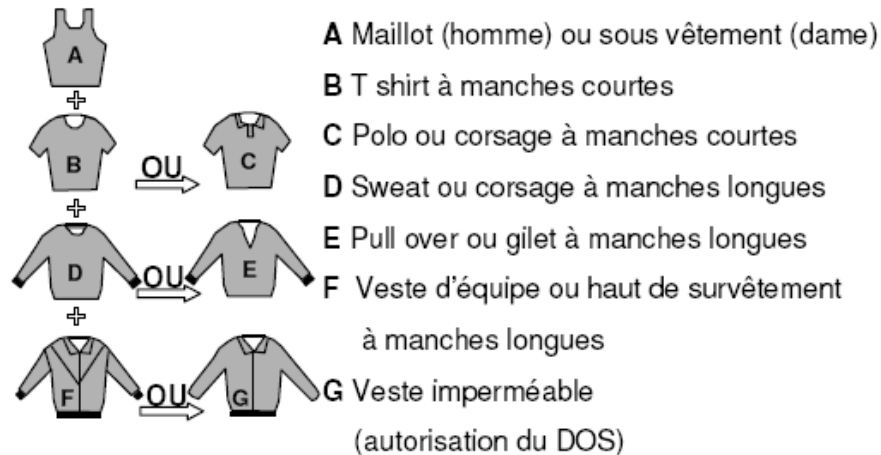
### FIGURE 330-1 Dessins des vêtements

Les combinaisons suivantes de vêtements sont le **MAXIMUM AUTORISÉ** pendant le tir (voir les dessins).

Pendant le tir, il n'est pas possible de porter plus d'une (1) pièce de vêtement donné.

Tous ces vêtements doivent être portés flottants (voir Art. 330.1.1).

#### Types de vêtements



330.6 **Publicité** : Un emblème officiel de la compétition ou un nom de lieu ou de sponsor peuvent figurer sur le dossard des tireurs et les brassards des officiels à condition de ne pas gêner la lecture des numéros ou des lettres.

330.7 **Appareillages ou vêtements médicaux** : Les compétiteurs dont l'état exige un traitement médical devront obtenir l'agrément du Jury **IJC** pour participer à la compétition ou pour la continuer. Le Jury **IJC** demandera l'avis d'un médecin qualifié. L'autorisation ne sera pas accordée au tireur dont la capacité physique est altérée et ne répond plus aux règles de sécurité (Art. 332), ou si l'appareillage ou le vêtement utilisé peut accroître ses performances en compétition.

Les compétiteurs qui ont besoin de porter de tels supports en permanence doivent fournir un certificat médical et respecter les dispositions de l'Art. 322 et de cet Art. 330.7.



## Art. 331 ORIFLANNES

- 331.1 **Drapeaux et banderoles :** Aux compétitions reconnues par l'IAU, il est autorisé de déployer les drapeaux ou banderoles des fédérations nationales et/ou des clubs participants. Ils pourront être placés derrière la ligne d'attente près du responsable de l'équipe (NTM).



## Révisé 1<sup>er</sup> Janvier 2014

## Art. 332 SÉCURITÉ ET COURTOISIE

- 332.1 Un arbalétrier **NE PEUT ARMER SON ARBALÈTE QUE LORSQU'IL SE TROUVE SUR LA LIGNE DE TIR** et après le signal de début du tir d'une volée donné par le **DOS** ou un officiel en charge du tir.
- 332.1.1 **PAS d'EXERCICES de VISÉE** s'il y a du personnel en face de la ligne de tir (Art. 332.5.b).
- 332.2 La flèche ne doit être mise en place qu'avec l'arbalète dirigée vers le sol (ou plancher) immédiatement devant la ligne de tir et en direction de la butte de tir allouée au tireur.
- Placer une flèche sur une arbalète relevée **N'EST PAS AUTORISÉ**. Tout contrevenant à cette règle de sécurité pourra être **DISQUALIFIÉ**.
- Le Jury (**IJ**) donnera un avertissement à l'arbalétrier concerné. Un arbalétrier répétant cette faute sera **DISQUALIFIÉ** pour la compétition (Art. 335.2).
- Si une arbalète armée et chargée doit être abaissée pendant le tir d'une volée, elle devra rester pointée vers la butte de tir affectée au tireur.
- 332.2.2 Il est fortement recommandé pour la **SÉCURITÉ DU TIREUR** de ne pas plier les doigts qui posent la flèche et de les garder à l'écart de la queue de détente, c'est-à-dire vers l'avant de l'arbalète.
- 332.3 Au signal d'arrêt du tir donné par le **DOS**, l'arbalète devra **ÊTRE IMMÉDIATEMENT ABAISSÉE**, la **FLÈCHE ÔTÉE** de l'arbalète, et la **CORDE DÉSARMÉE**.



RÈGLEMENT des COMPÉTITIONS  
IAU ARBALÈTE FIELD



2014

Révisé 1<sup>er</sup> Janvier 2014

332.4 Si un incident survient sur une arbalète pendant le tir d'une volée, l'arbalétrier doit **ARRÊTER IMMÉDIATEMENT LE TIR** et se signaler à un arbitre (Art. 328.1).

332.5 **IL EST INTERDIT :**

- a. **D'UTILISER UNE ARBALÈTE DONT LE FONCTIONNEMENT N'EST PAS SÛR.**
- b. De viser quelqu'un même si l'arbalète n'est pas armée et sans flèche (Art. 332.1.1).
- c. De manipuler sans précautions l'arbalète sur la ligne de tir.
- d. De tirer vers le haut. L'arbalète armée et chargée ne doit pas être pointée plus haut que le sommet de l'indicateur de vent de la butte de tir du compétiteur.
- e. D'armer une arbalète alors que des compétiteurs, spectateurs ou officiels sont en avant de la ligne de tir.
- f. De quitter la ligne de tir avec une arbalète armée ou chargée.
- g. De poser sur le sol ou le parquet une arbalète armée et/ou chargée.
- h. De laisser manipuler sans contrôle une arbalète des personnes ignorant les règles de sécurité.

332.5.1 **OBLIGATOIRE POUR SA PROPRE SÉCURITÉ :**

- a) Les cheveux longs doivent être attachés
- b) Les colliers doivent être maintenus
- c) Les lacets de survêtement ne doivent pas pendre



RÈGLEMENT des COMPÉTITIONS  
IAU ARBALÈTE FIELD



2014

332.6 **Courtoisie :** Le tir à l'arbalète est un tir exigeant une grande concentration, aussi un compétiteur **NE DOIT PAS :**

- a. parler à voix haute lorsque les autres sont en train de tirer.
- b. parler à un autre tireur qui manifestement préfère rester silencieux.
- c. s'exclamer sur la ligne de tir en risquant de gêner un autre tireur sur le point de tirer.
- d. circuler entre les lignes de tir et d'attente pour comparer les scores.
- e. prendre en main l'équipement d'un autre tireur sans sa permission.
- f. **DOIT** annoncer ses points en commençant par le plus haut score, c'est-à-dire 10, 9, 8.

332.7 A aucun moment un arbalétrier ne devra avancer vers les cibles, qu'elle qu'en soit la raison, alors que les autres sont en train de tirer ou avant que le signal d'avancer n'ait été donné par le **DOS** ou un officiel en charge du tir.

332.8 Il est interdit de fumer pour tous, sans exception, pendant toute la compétition dans la zone de la ligne d'attente et la ligne de tir.



### Art. 333 ASSISTANCE ET COACHING

- 333.1 Lorsqu'il est sur la ligne de tir, un compétiteur ne peut recevoir ni coaching ni assistance de quelque sorte que ce soit dans le but d'améliorer ses performances ou son score (Art. 324.9).
- 333.2 Un compétiteur peut déléguer le décompte de ses points à son responsable d'équipe (**NTM**) ou à un autre tireur adjacent (Art. 325.14). Un arbitre doit être informé de cette délégation.



### Art. 334 CONTRÔLE DES ÉQUIPEMENTS

- 334.1 Aux championnats **WC, RC, IC ou CE** reconnus par l'**IAU**, le jour de l'entraînement officiel ou avant, toutes les arbalètes, équipements et accessoires, vêtements seront contrôlés pour vérifier leur conformité avec le présent règlement, par le Jury (**IJC**) et les représentants du Comité Technique (**TC**) pendant une session officielle de vérification (qui doit avoir lieu avant l'entraînement officiel), selon l'annonce effectuée dans le programme de la compétition.
- 334.2 Arbalètes et flèches doivent être contrôlées et conformes aux Art. 326 et 327. Instruments de mesure et balances appropriés (dûment certifiés par des personnes habilitées) seront fournis par le Comité d'Organisation (**OC**). Toutes précautions devront être prises par **IJ/TC** et ses représentants pour ne rien endommager.

Un certain nombre d'arcs pourront être pesés et vérifiés avant le tir. Le Jury ou le Comité Technique (**IJ/TC**) peut demander, à sa seule discrétion, à l'issue de chaque compétition, que des arcs pris au hasard ainsi que ceux des meilleurs résultats soient pesés.

- 334.2.1 **Autocollants de contrôle** : les arbalètes ayant été contrôlées correctes devront être marquées d'un autocollant approprié portant le nom et la date de compétition. L'approbation devra aussi figurer sur une carte de contrôle au format requis, fournie par le Comité d'Organisation (**OC**).



334.2.2 **Arbalètes de rechange** : Les arbalètes de rechange prévues dans le cas de panne, finales, etc, seront également contrôlées à un moment prévu par l'organisation. Pour les Finales, voir Art. 350.

334.2.3 Avant ou pendant la compétition, un équipement approuvé ne doit pas être modifié d'une manière contraire au règlement. S'il existe le moindre doute sur la modification, l'équipement devra repasser au contrôle pour approbation.

334.2.4 Un arbalétrier utilisant un équipement non approuvé ou modifié ou ayant enlevé les autocollants officiels sera **IMMÉDIATEMENT DISQUALIFIÉ** (voir Art. 335).

D'autres contrôles pourront être effectués si nécessaire, par exemple en cas d'incident sur le matériel.

334.3.1 Les arbalètes, flèches et vêtements des cinq (5) premiers tireurs de chaque classement seront contrôlés à nouveau par le Comité Technique (TC) et/ou le Jury (IJ) **AVANT** de quitter la ligne de tir à la fin de chaque compétition pour s'assurer de la conformité avec les Art. 326, 327 et 330. A sa discrétion, le Jury (IJ) peut décider d'effectuer la cession de contrôle à la fin d'une série, si cela a été annoncé.

334.4. L'agrément du matériel n'est valable que pour la compétition en cours où il a été effectué.

## Art. 335 SANCTIONS DISCIPLINAIRES

335.1 Les compétiteurs et officiels devront se conformer aux règles et Statuts de l'IAU ainsi qu'aux décisions et directives du Jury (IJ).

335.2 Un arbalétrier qui involontairement transgresse le règlement recevra un avertissement verbal de l'arbitre et sera informé qu'il risque la disqualification en cas de récidive. Un avertissement sera donné en montrant un **CARTON JAUNE** avec le mot '**AVERTISSEMENT**'. Cette carte devra être montrée également au responsable de l'équipe (NTM) du fautif.

335.2.1 Pour un arbalétrier commettant une faute volontaire et ayant déjà été averti par un carton jaune (Art. 335.2), le Jury (IJ) décidera de sa non-participation **et** sera disqualifié de la compétition. Une disqualification sera donnée en montrant un **CARTON ROUGE** avec le mot '**DISQUALIFICATION**'.

**Note:** La taille des cartons devra être environ de 70 x 100 mm.

335.3 Le responsable d'équipe (NTM) pourra faire appel de cette décision auprès du Jury d'appel (Art. 336.2), immédiatement et par une demande écrite remise à un membre du Jury. La décision du Jury d'appel est définitive.





335.4 Les cartons jaunes et rouges apparaîtront sur toutes les feuilles de résultat du tireur fautif jusqu'à la fin de la compétition. Les fautes seront notées sur la carte des records du compétiteur et notées pour les **WC** ou **RC** suivants. Le **DOS** devra aussi être informé.

335.5 **Responsables d'équipes nationales (NTM)** : Durant toute la durée de la compétition, le **NTM**, son assistant, ou son représentant devront être présents. Si le **NTM** désire quitter la compétition, il doit en avertir le Jury (**IJ**) et désigner qui le remplace.

Le Comité d'Organisation (**OC**) devra fournir au Jury (**IJ**) une liste des responsables d'équipes (**NTM**).

## Art. 336 RÉCLAMATIONS, APPELS ET GRANDS APPELS

336.1 **Réclamations et appels** : Toutes les questions ou désaccords concernant l'interprétation des règles de compétition ou les actions menées par les officiels devront être traitées, en premier lieu, par le Jury (**IJC**) (voir Art. 311 et 337).

336.1.1 **Réclamations** : Le **NTM** ou l'officiel de la Fédération peuvent faire appel de la décision d'un arbitre ou d'un marqueur auprès du Jury immédiatement et par écrit. Le Jury doit immédiatement étudier le cas et prendre une décision concernant cet appel. Il ne peut y avoir de réclamations au sujet de la valeur d'une flèche (Art. 325.9.8).

336.1.2 **Appels** : En cas de désaccord avec la décision du Jury (**IJC**), le **NTM** ou l'officiel de la Fédération peut faire appel par écrit (Art. 336.3) auprès du Jury d'Appel.

336.2 **Jury d'Appel** : Un Jury d'Appel sera désigné par le **Comité Exécutif (EC)** pour chaque compétition **IAU**. Le Jury d'Appel tranchera en dernier lieu pour toutes les décisions contestées du Jury (**IJC**) (Art. 311.2). Le Jury d'Appel sera constitué de trois membres dont un Président, membre ancien du **Comité Technique (TC)**, un membre du **Comité Exécutif (EC)** connaissant bien la Division Field, et un membre du Comité d'Organisation (**OC**) connaissant bien l'**IAU**.

336.2.1 Le Jury d'Appel devra être présent sur le championnat pendant toute sa durée, y compris le jour de l'entraînement officiel, et trente minutes après la fin du tir.



- 336.3 **Caution :** Tout appel doit être déposé par écrit par le **NTM** ou son représentant dans l'heure après la décision du Jury (**IJC**) et doit être accompagné d'une caution de **Sfr. 50** ou son équivalent. La caution sera rendue si la réclamation est fondée, et sera gardée par le **Comité d'Organisation (OC)** (50% pour les fonds de l'**IAU**) si l'appel est rejeté. Dans des cas particuliers, le Jury d'Appel peut porter le délai de dépôt à vingt-quatre (24) heures, et une telle décision peut différer la proclamation des résultats.
- 336.4 Les décisions décidées par le Jury d'Appel doivent être soumises et argumentées auprès du plaignant, au Président du Jury (**IJC**) et au Président de l'**OC** avant la remise des médailles. Ceci termine la procédure de l'appel.



- Art. 337 PRIORITÉ, INTERPRÉTATION ET MODIFICATIONS**
- 337.1 Les modifications de ce règlement ne peuvent être apportées que conformément à l'article 13 des Statuts de l'**IAU**.
- 337.2 L'interprétation générale et l'application de ce règlement restent sous la responsabilité du **Comité Technique (TC)** de la Division Field.
- 337.2.1 Pour toute exception à l'application du présent règlement, l'autorisation du **Comité Exécutif (EC)** de l'**IAU** doit être obtenue.
- 337.3 Dans le cas de difficulté dans l'interprétation de ces règles, c'est le texte original en anglais qui prévaut. Dans le cas d'un conflit entre ces règles et les Statuts de l'**IAU**, ces derniers prévalent.
- 337.4 **Genre :** Les références au genre masculin contiennent aussi celles du genre féminin et inversement, sauf si le contexte indique que le sujet est spécifique au genre.
- 337.5 **Expressions :** Définition des expressions suivantes :
- MUST** "il faut" = exigence d'une obligation absolue,
- SHALL** "il doit" = exigence obligatoire,
- SHOULD** "il devrait" = exigence souhaitable,
- WILL** "il faudra" = déclaration d'intension absolue,
- MAY** "il pourra" = déclaration d'intension flexible.



RÈGLEMENT des COMPÉTITIONS  
IAU ARBALÈTE FIELD

2014



RÈGLEMENT des COMPÉTITIONS  
IAU ARBALÈTE FIELD

2014



Révisé 1<sup>er</sup> Janvier 2014

Art. 338 CONDUITE DES WC/RC

Réservé

Se référer également au document “Guidelines for the conduct of World and Regional Championships”.

Art. 339 PUBLICITÉ ET SPONSORS

339. 1 **Publicité** : Aux championnats **WC, RC, IC** et **CE** reconnus par l'**IAU**, toute publicité commerciale qui utilise des sponsors ou qui permet de promouvoir la manifestation sportive est autorisée à condition que la demande d'autorisation soit déposée par écrit auprès du Comité Exécutif (**EC**) de l'**IAU**.

-oOo

Dans les règles ci-dessus, certains articles furent modifiés lors de réunions du **Comité Technique (TC)** de l'**IAU** à :

Breda NDL Juillet 1985, Annala FIN Juillet 1987, Rohrhach AUT Juillet 1987, Wolverhampton GBR Juillet 1989, Açoteias POR Septembre 1990, Wil SUI Août 1991, Hamilton NZL Janvier 1992, Wiesbaden GER Juillet 1994, Tainan TPE Novembre 1996, Ringgenberg SUI Juillet 1997, Otrokovice CZE Juillet 2004, Will Décembre 2004, Mars 2007 Zürich, Geneva SUI Janvier 2009, **Bratina Août 2012, Innsbruck Septembre 2013.**

Ce règlement est maintenant en application.

Président de l'IAU

Président du Comité Technique  
Field IAU

Mr. Gérard BOUTTEVILLE  
France

Charles MÉCHIN  
France

1st January 2014



# INTERNATIONAL CROSSBOW SHOOTING UNION

## DIVISION FIELD RÈGLES des COMPÉTITIONS FINALES 50 m



**Révisé 1<sup>er</sup> Janvier 2014**

### Art. 350 FINALES 50 MÈTRES

- 350.1 Les Finales se tirent en 10 flèches à 50 mètres sur une cible de Ø 60 cm (Art. 314.2), score maximum de 100 points. Une (1) flèche par volée. Le temps alloué sera d'une (1) minute par flèche. Une volée de réglage de trois (3) flèches **en cinq (5) mn** sera tirée au début de la Finale. Ces essais ne seront pas enregistrés.
- 350.1.1 Mis à part les règles prévues dans ces règles techniques spéciales, le règlement général des compétitions IAU est entièrement applicable. Re-contrôle minutieux de tous les équipements (Art. 334) et installations.
- 350.2 **Qualification** : à la fin d'une compétition de qualification double IR 900 ou 2 IR 600 en salle, les huit (8) premiers individuels **Cadets**, Juniors, Hommes, Dames, Seniors et **Tireurs handicapés** (rang 1 à 8 dans leurs catégories respectives) seront qualifiés pour tirer des Finales séparées.
- Pas de tirs de Finale si moins de six (6) tireurs.
  - S'il y a plus que huit (8) tireurs possibles à cause d'égalité(s), un barrage d'une (1) flèche à 50 m en une (1) mn maximum, sans essais, sera organisé. Le (les) impact(s) le(s) plus près du centre sera(ont) qualifié(s) pour la Finale.
- 350.2.1 L'addition de la qualification et des scores de la Finale déterminera les vainqueurs.
- 350.2.2 Les règles des Finales 50 mètres s'appliquent aussi aux manches en **SALLE IR 600** et **IR 400** qui seront tirées aux distances et sur les cibles respectives.
- 350.3 *Attribution des postes* : les postes seront attribués dans l'ordre du classement individuel des compétiteurs à la fin du double IR 900 qualificatif.
- 350.3.1 Les compétiteurs avec le plus haut score dans chaque catégorie (**Cadets**, Juniors, Hommes, Dames, Seniors et **Tireurs handicapés**) seront placés au poste n°1. Les sept restants seront placés dans l'ordre descendant des scores de la qualification.



2014

**Révisé 1<sup>er</sup> Janvier 2014**

- 350.4 **Dossards** : tous les finalistes devront porter un dossard mentionnant le n° du poste (1-8), le nom de famille et le pays (en abrégé).
- 350.5 **Essais** : au début de chaque Finale, une (1) volée de trois (3) flèches d'essais sera tirée. Cette volée ne sera pas comptabilisée. Le temps limite maximum pour ces essais sera de cinq (5) minutes.  
Les finalistes iront récupérer leurs propres flèches.
- 350.6 **Comptage** : il sera fait après chaque volée. Au commandement du **DOS**, le Jury (**IJs**) et les ramasseurs de flèches iront ensemble aux cibles pour le comptage.
- 350.6.1 Après vérification et enregistrement de la valeur de la flèche (par un Jury sur une feuille de marquage fournie par les organisateurs), le Jury permettra aux ramasseurs d'ôter la flèche et de retourner au refuge. Le Jury relaiera la valeur du score au **DOS** qui annoncera les scores dans l'ordre des cibles, c'est-à-dire "cible 1 : mouche", "cible 2 : dix", "cible 3 : neuf" jusqu'à ce que toutes les cibles soient comptées.
- 350.7 **Réclamations** : dans le cas d'une contestation à propos de la valeur d'une flèche tangente à un cordon, la décision sera prise sans appel à la majorité des trois (3) membres du Jury (**IJs**).
- 350.8 **Barrages** : si après le 10<sup>ème</sup> coup de Finale il y a une égalité pour les places pourvues de médailles (impliquant deux ou plusieurs compétiteurs et après avoir appliqué les procédures standard d'égalité), la Finale continuera **comme suit** :
- une flèche de barrage en une (1) mn maximum,
  - si égalité persistante, une 2<sup>ème</sup> flèche de barrage,
  - si encore égalité, une dernière flèche jugée la plus proche du centre.
- Dans le cas d'un double barrage, celui pour la troisième place commencera en premier.



2014

**Révisé 1<sup>er</sup> Janvier 2014**

- 350.9 **Cérémonie de remise des médailles** : la cérémonie devra se dérouler sur place devant le parterre de spectateurs après chaque Finale.
- 350.10 **Contrôle antidopage** : il devra avoir lieu immédiatement après la cérémonie de remise des médailles, comme le prévoit le règlement de l'**IAU/CIO** en vigueur.
- 350.11 **Tracé du terrain** : huit (8) buttes de tir espacées de deux (2) mètres centre à centre seront installées à 50 mètres en face des personnalités et de la tribune des spectateurs. Les cibles de Finale seront numérotées de 1 à 8. De nouvelles cibles (vierges) (Art. 317) seront installées pour la Finale. **Pour la Finale 50 m, ajouter une butte de tir sans cible ni numéro de chaque côté des huit autres buttes de tir.**
- 350.12 **Équipements Field**: les équipements additionnels suivants seront demandés pour la Finale :
- Un comptage pour Finale électronique pour la Finale 50 m sera utilisé. Le dispositif doit être suffisamment large et clairement visible pour les spectateurs et les médias.
  - Un système approuvé par l'**IAU** peut être utilisé.
  - Si ce système électronique n'est pas disponible, un grand tableau de Finales indiquera le nom des huit finalistes, l'abréviation de leur pays, le score après qualification, les scores de la Finale (valeur de chaque tir de Finale séquentiellement inscrit), le total final et le rang final. Le tableau sera installé près de la ligne de tir, accessible aux marqueurs, et visible pour les spectateurs et les médias.
- Un **refuge de sécurité** de chaque côté des cibles sera installé pour la protection des membres du Jury (**IJs**), les ramasseurs de flèches et les coureurs.
- 350.13 **Arbitrage** : le **DOS** sera assisté de trois (3) membres du Jury (**IJs**) qui superviseront les Finales et seront responsables de la décision au sujet de la valeur des flèches. Le **DOS** devra diriger les Finales en utilisant un haut-parleur pour les commandements et restera en contact radio avec les membres du Jury.



RÈGLEMENT des COMPÉTITIONS  
IAU ARBALÈTE FIELD



2014

- 350.14 **Comptage** : les membres du Jury (**IJs**) agiront comme marqueurs et reporteront la valeur de chaque flèche sur les feuilles de marquage fournies par le Comité d'organisation (**OC**).
- 350.14.1 Le Comité d'Organisation devra prévoir suffisamment d'arbitres (**FOs**) pour reporter les résultats sur le tableau des Finales comme l'indiqueront les membres du Jury (**IJs**).
- 350.15 **Ramasseurs de flèches** : les membres du Jury (**IJs**) seront assistés par les ramasseurs de flèches (huit (8) ramasseurs, un (1) par finaliste) désignés par les finalistes pour ramasser leurs flèches.
- 350.16 **Coueurs** : L'organisation devra fournir deux coueurs chargés de ramener les flèches aux finalistes entre chaque volée. Le Jury (**IJs**) sera responsable de superviser les coueurs sous la direction du **DOS**.
- 350.17 **Présentation au pas de tir** : les finalistes doivent se présenter à leur poste dix (10) minutes avant le début de leur Finale.
- 350.18 **Contrôle du temps et commandements** : le **DOS** dirigera les tirs de Finale avec les commandements suivants donnés au haut-parleur :
- Cinq minutes des essais** : Le décompte du temps commence. Les finalistes peuvent rejoindre leurs postes sur la ligne de tir. Les exercices de visée sont autorisés en accord avec l'Art. 320.4.  
Lumière **ROUGE**.
- Une minute des essais** : Le décompte du temps continue..
- Vingt secondes des essais** : Il reste 20 secondes.
- Pour la volée de réglage Chargez** : Les finalistes peuvent armer et placer une flèche sur la glissière.



RÈGLEMENT des COMPÉTITIONS  
IAU ARBALÈTE FIELD



2014

- Attention** : Les finalistes peuvent se mettre en position et épauler leur arbalète.
- 3-2-1 Tirez** : Début des cinq (5) minutes.  
La lumière passe au **VERT**.
- Stop** : Quand les cinq (5) minutes sont écoulées ou avant quand tous les finalistes ont terminé de tirer leurs trois (3) flèches d'essais,  
La lumière passe au **ROUGE**.
- Ramassez vos flèches** : Les finalistes vont aux cibles pour récupérer leurs flèches.
- Une minute de la Finale** : Quand le dernier tireur a rejoint son poste.
- Vingt secondes** : Il reste 20 secondes.
- Pour le premier tir de compétition Chargez** : Les finalistes peuvent armer et placer une flèche sur la glissière.
- Attention** : Les finalistes peuvent se mettre en position et épauler leur arbalète.



**3-2-1 Tirez :**

Début de la (1) minute.

La lumière passe au **VERT**.

**Stop :**

Quand la (1) minute est écoulée ou avant quand les finalistes ont terminé leur tir de compétition.

La lumière passe au **ROUGE**..

**Résultats :**

Le Jury (**IJs**) et les ramasseurs avancent vers les cibles pour le comptage. Le Jury (**IJs**) transmet la valeur des flèches au **DOS** qui les annonce dans l'ordre des cibles (Art. 350.6.1). Après le premier tir de compétition, les coureurs utilisent cette période pour ramener les flèches aux finalistes.

Au signal du Jury (**IJs**) indiquant la fin du comptage, le Jury (**IJs**), les ramasseurs de flèches et les coureurs rejoignent le refuge.

**Pour le deuxième tir de compétition Chargez :**

La séquence de tir est répétée jusqu'à la fin de la Finale et les vainqueurs déterminés.



**Révisé 1<sup>er</sup> Janvier 2009**

**350.19 Suggestion de planification d'un championnat du Monde**

1 <sup>er</sup> jour Dimanche	Arrivée des équipes Entraînement libre	12:00-16:00
2 <sup>ème</sup> jour Lundi	Entraînement libre Réunion du Comité Technique Cérémonie d'ouverture Réunion des délégués et réception des officiels	10:00-16:00 11:00-13:00 18:00-19:00 19:00-22:00
3 <sup>ème</sup> jour Mardi	Ouverture de la compétition Cérémonie des récompenses Tirage au sort des postes	10:00-16:00 17:00-17:30 18:00-19:00
4 <sup>ème</sup> jour Mercredi	Entraînement officiel	10:00-16:00
5 <sup>ème</sup> jour Jeudi	<b>1<sup>er</sup> Tour de Qualification (IR 900)</b>	10:00-16:00
6 <sup>ème</sup> jour Vendredi	<b>2<sup>ème</sup> Tour de Qualification (IR 900)</b>	10:00-16:00
7 <sup>ème</sup> jour Samedi	<b>Finales et médailles individuelles</b> Banquet et <b>médailles par équipes</b>	10:00-16:00 19.30-00.00
8 <sup>ème</sup> jour Dimanche	Départ des équipes	



**Révisé 1<sup>er</sup> Janvier 2014**

350.20 **Suggestion de planification pour les Finales**

Les 8 meilleurs tireurs de chaque catégorie tireront dans leur Finale respective. Les 8 compétiteurs tireront côte à côte l'IR 1800.

Préparation.....	10 minutes
Volée de réglage.....	5 minutes
Ramassage des flèches.....	2 minutes
Pause.....	1 minute
Comptage du premier tir.....	1 minute x 10
Comptage et ramassage.....	2 minutes x 10
<i>Sous total.....</i>	<i>48 minutes</i>

Temps entre le dernier tir et la remise des médailles.....		3 minutes
Remise des médailles.....		5 minutes
Temps avant la prochaine Finale.....		2 minutes
<i>Sous total.....</i>		<i>10 minutes</i>

1 <sup>ère</sup> Finale.....	48 minutes
Intervalle avant 2 <sup>ème</sup> .....	10 minutes
2 <sup>ème</sup> Finale + intervalle avant 3 <sup>ème</sup> .....	58 minutes
3 <sup>ème</sup> Finale + intervalle avant 4 <sup>ème</sup> .....	58 minutes
4 <sup>ème</sup> Finale + intervalle avant 5 <sup>ème</sup> .....	58 minutes
5 <sup>ème</sup> Finale + intervalle avant 6 <sup>ème</sup> .....	58 minutes
6 <sup>ème</sup> Finale.....	48 minutes
Remise des médailles.....	10 minutes

Temps total pour toutes les Finales.....496 minutes  
(8 heures 16 minutes)



**IAU DÉCLARATION du TIREUR**

A remplir et signer par le compétiteur

Renseigner

**Nom, Prénom :**

**Nationalité :**

**Date de naissance :**

1. Je reconnais avoir pris connaissance de la réglementation et des sanctions en vigueur dans les compétitions officielles de l'IAU en ce qui concerne la lutte contre le dopage. Je donne mon accord pour me soumettre aux tests de contrôle de dopage, accepter les résultats de ces tests, me soumettre au règlement concerné sous la forme en vigueur à tout moment donné.

2. J'accepte que tout litige survenant entre moi-même et l'IAU, lequel ne pourrait être réglé à l'amiable et subsisterait après toutes les procédures prévues par les règlements de l'IAU, soit tranché définitivement par un tribunal constitué conformément aux Statuts et Règlements du Tribunal Arbitral du Sport de Lausanne, à l'exclusion de tout recours à des tribunaux ordinaires. Les parties s'engagent à se conformer aux dits Statuts et Règlements et se soumettre de bonne foi à la sentence qui sera rendue et à ne pas entraver son exécution.

3. L'IAU accepte dans sa totalité les règles contre le dopage adoptées par l'ISSF.

**Lieu et date :**

**Signature :**

**Pour les mineurs,  
Signature de son représentant légal :**